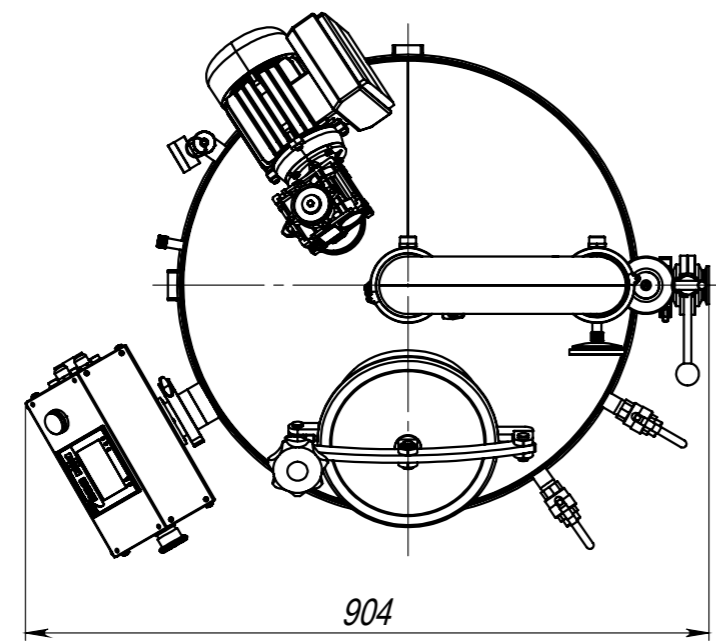
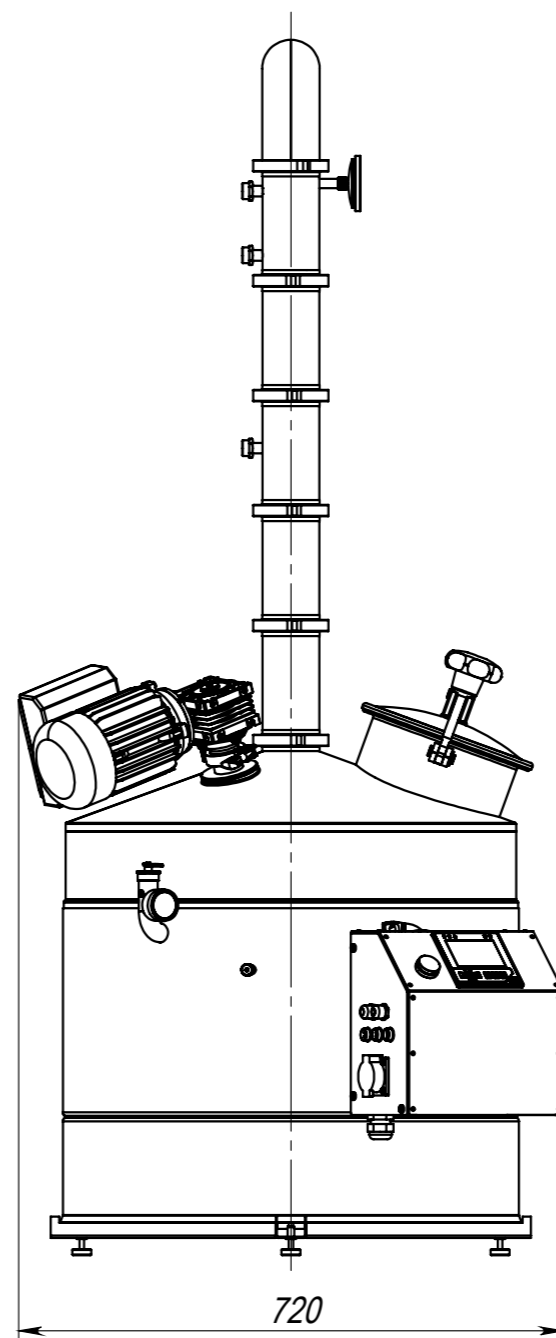
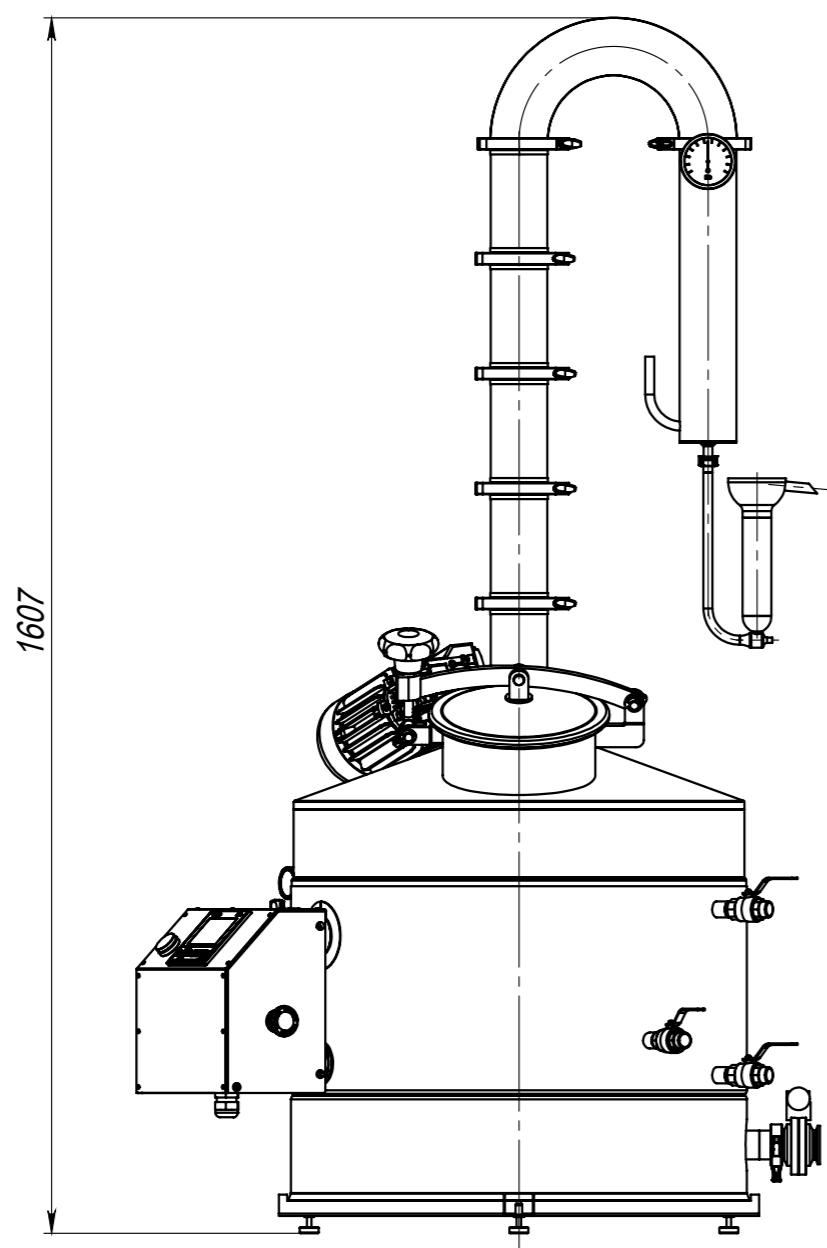


8012.01-000 СБ



1. *Размеры для справок.
2. H14, h14, ±IT14/2.

Изм.	Лист	№ докум.	Подп.	Дата
Разраб.				
Пров.				
Т. контр.				
Н. контр.				
Утв.				

8012.01-000 СБ

Дистиллятор
Миджет, 50 л
Сборочный чертеж

Лит.	Масса	Масштаб
	48.5	1:10
Лист 1	Листов 1	

ООО Губер

Справ. №

Подп. и дата

Инв. № дубл.

Взам. инв. №

Подп. и дата

Инв. № подл.