

858-000-03 ГЧ

Справ. №

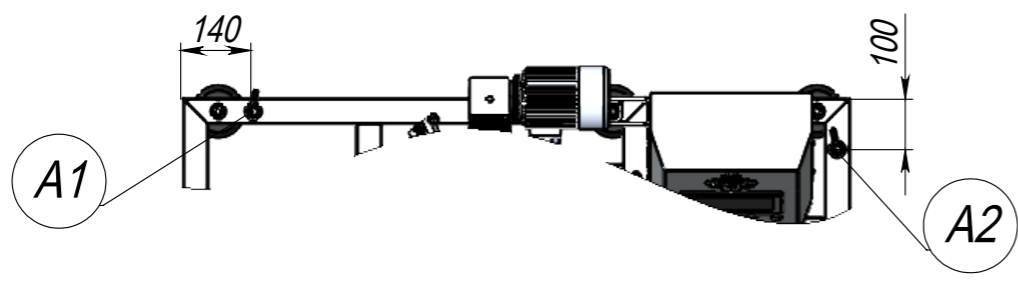
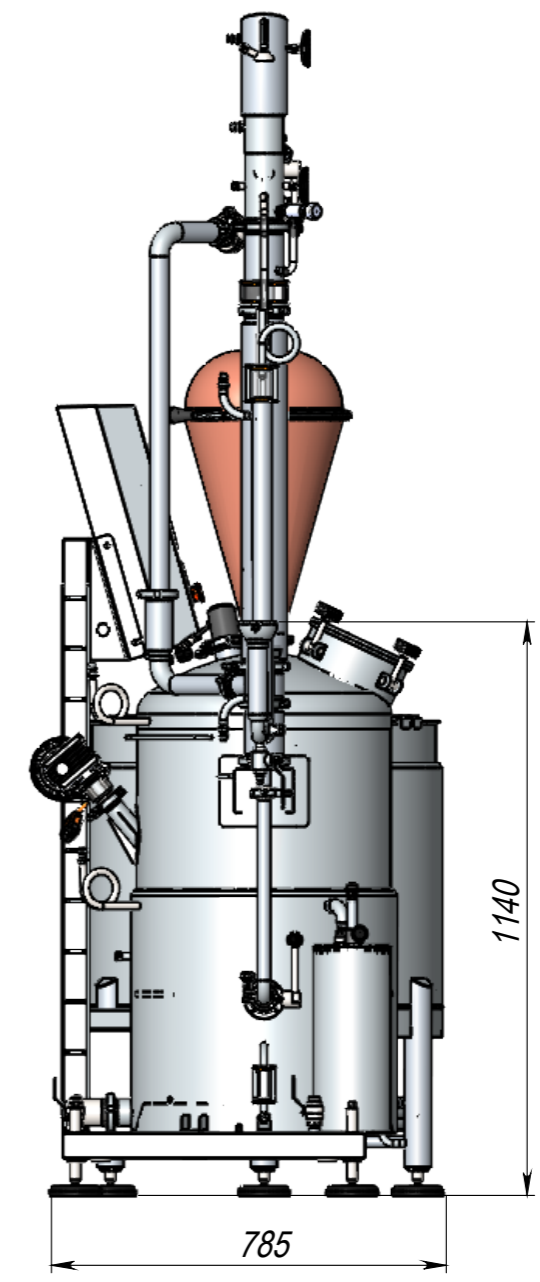
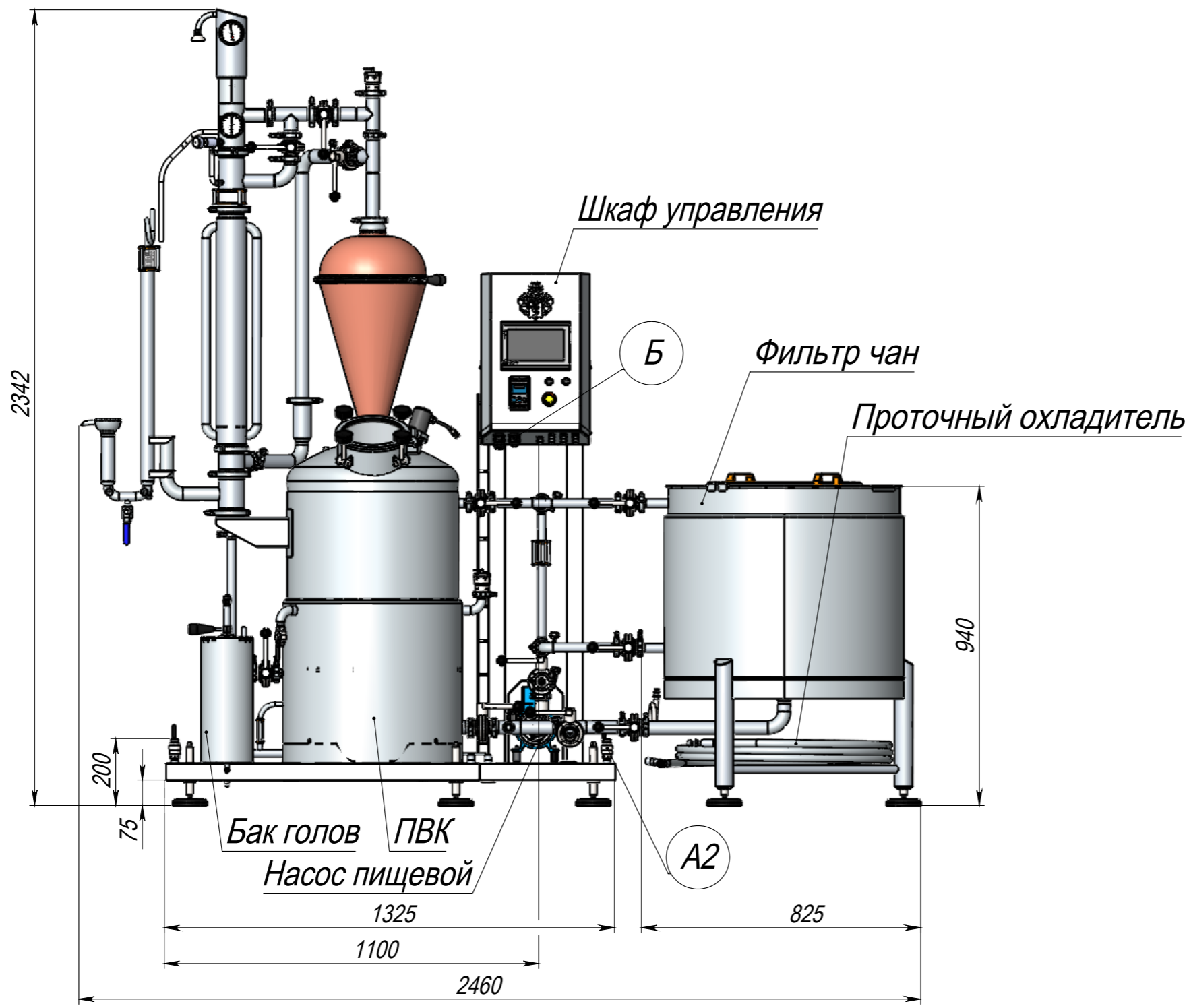
Подп. и дата

Инв. № дубл.

Взам. инв. №

Подп. и дата

Инв. № подл.



A1, A2* - подключение охлаждающей воды, G 1/2
 Б - питание, 380В 16А вилка 5-pin, кабель 2м
 * подключить либо А1, либо А2

				858-000-03 ГЧ				
Изм.	Лист	№ докум.	Подп.	Дата	Миниспиртзавод "Симпл 3.0"	Лит.	Масса	Масштаб
Разраб.							263.9	1:15
Пров.						Лист 1	Листов 1	
Т. контр.					Габаритный чертеж			
Н. контр.					ООО Губер			
Утв.								