

ГЧ 1009-000-6001

Справ. №

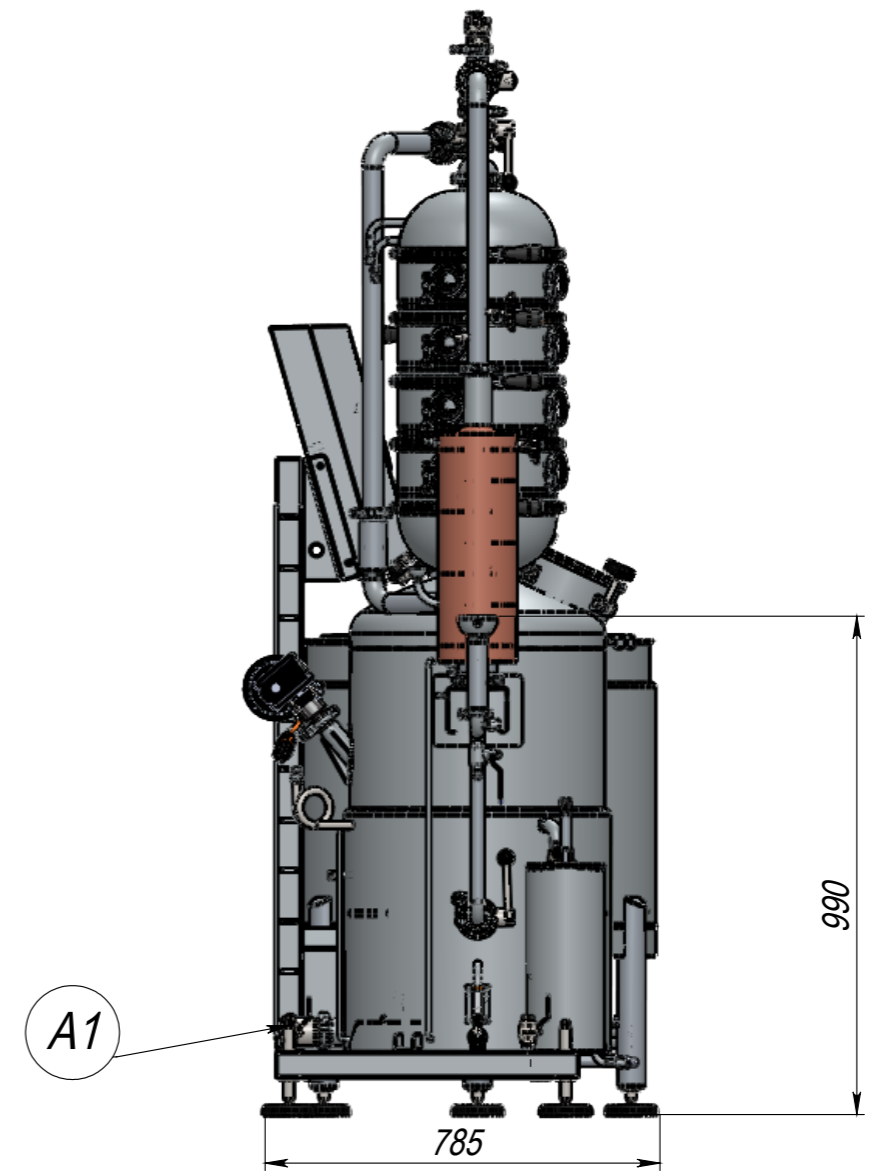
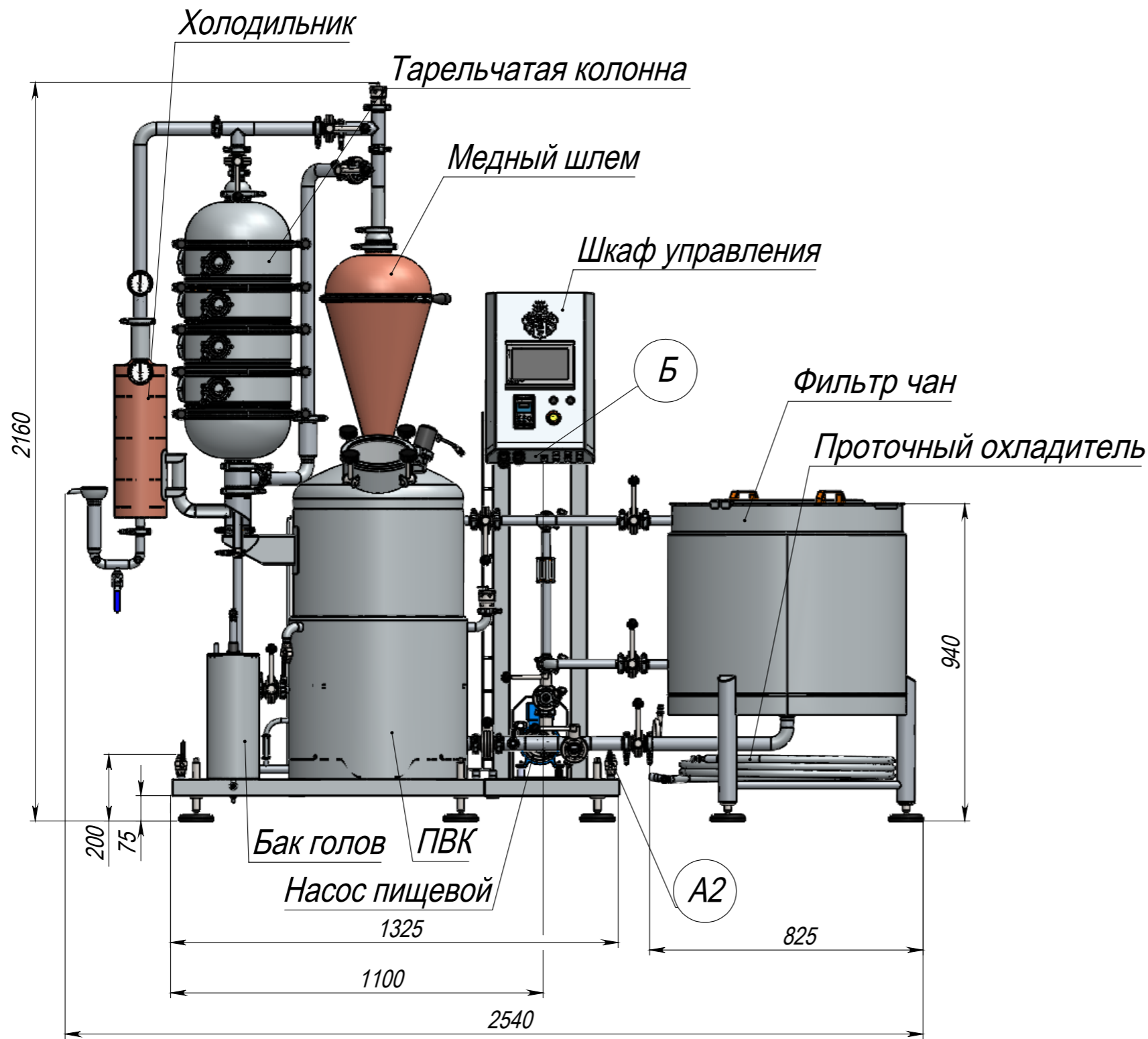
Подп. и дата

Инв. № дубл.

Взам. инв. №

Подп. и дата

Инв. № подл.



A1, A2* - подключение охлаждающей воды, G 1/2
Б - питание, 380В 16А вилка 5-pin, кабель 2м
* подключить либо А1, либо А2

1009-000-02 ГЧ				Лит.	Масса	Масштаб
Изм.	Лист	№ докум.	Подп.	Дата		
Разраб.						
Пров.						
Т. контр.						
Н. контр.						
Утв.						
Аламбик "Симпл"					290.5	1:15
					Габаритный чертеж	
					ООО Губер	