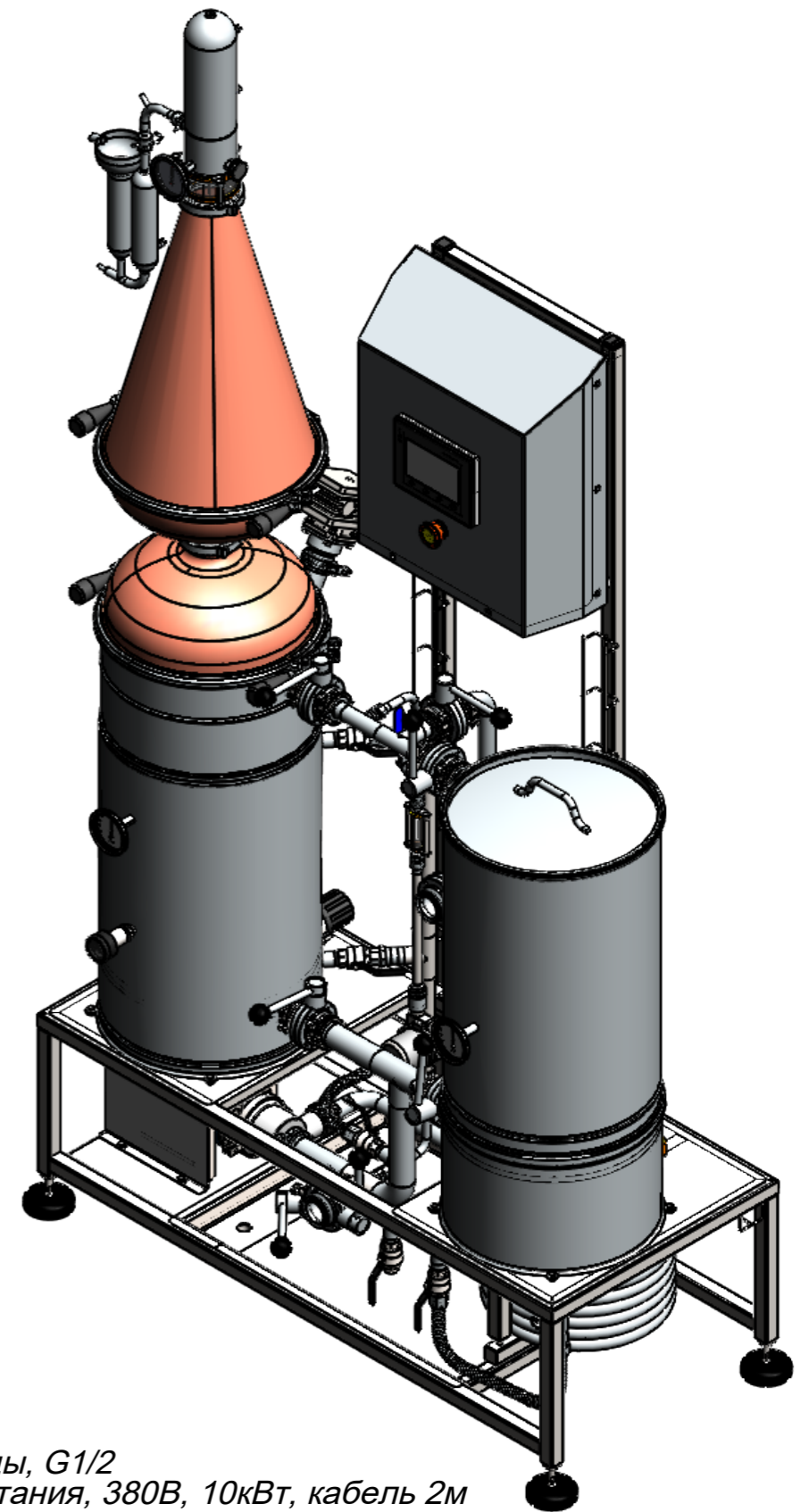
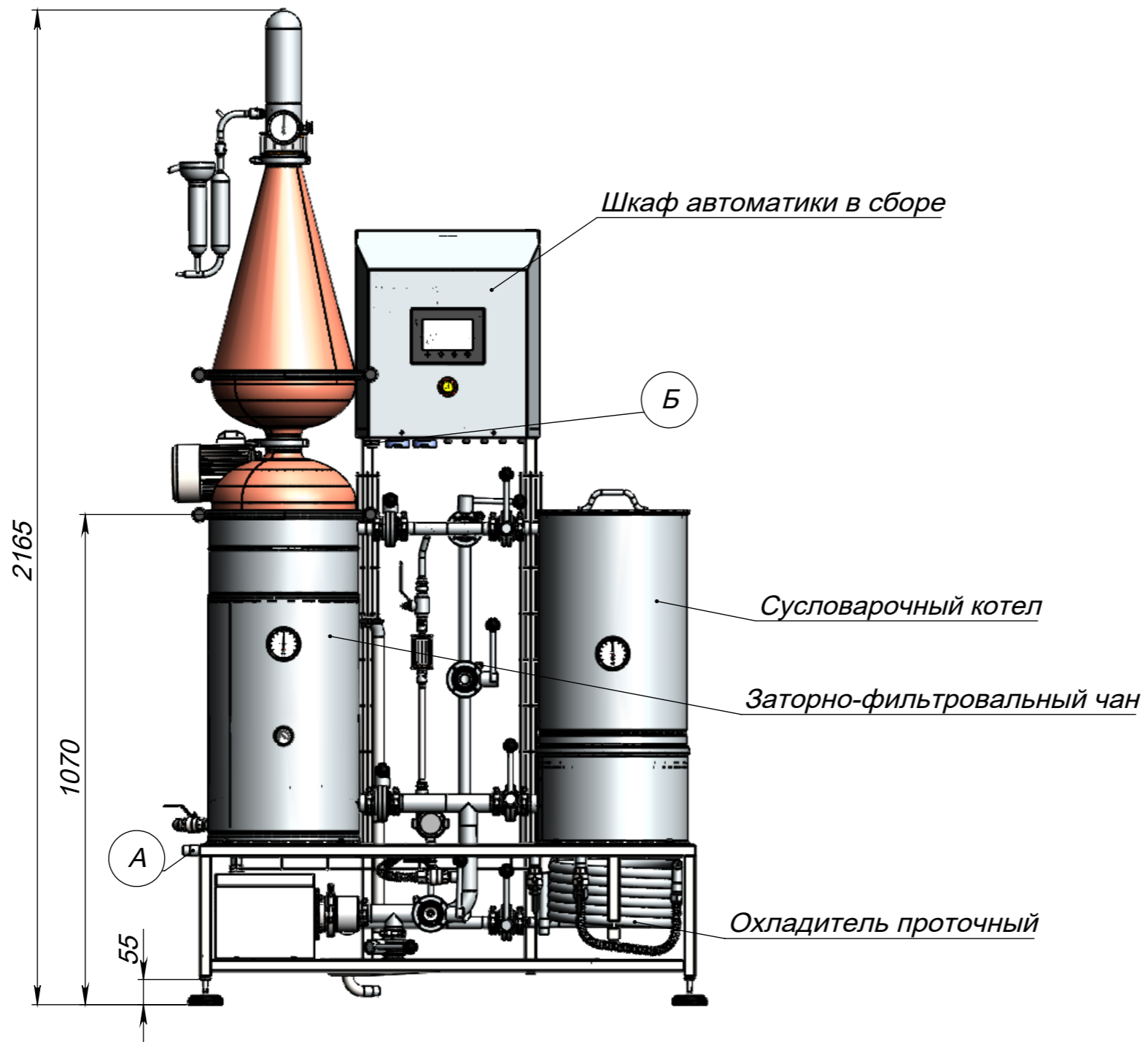
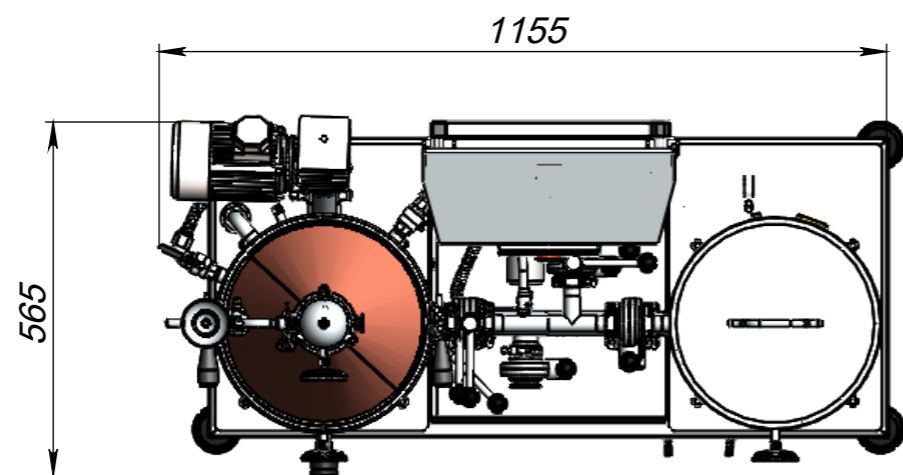


719-000-01 ГЧ



А - подключение воды, G1/2
 Б - подключение питания, 380В, 10кВт, кабель 2м



				719-000-01 ГЧ			
				Автоматическая винокурня			
				Габаритный чертеж			
Изм.	Лист	№ докум.	Подп.	Дата	Лит.	Масса	Масштаб
Разраб.						135	1:50
Пров.					Лист 1	Листов 1	
Т. контр.					ООО Губер		
Н. контр.							
Утв.							

Справ. №

Подп. и дата

Инв. № дубл.

Взам. инв. №

Подп. и дата

Инв. № подл.