



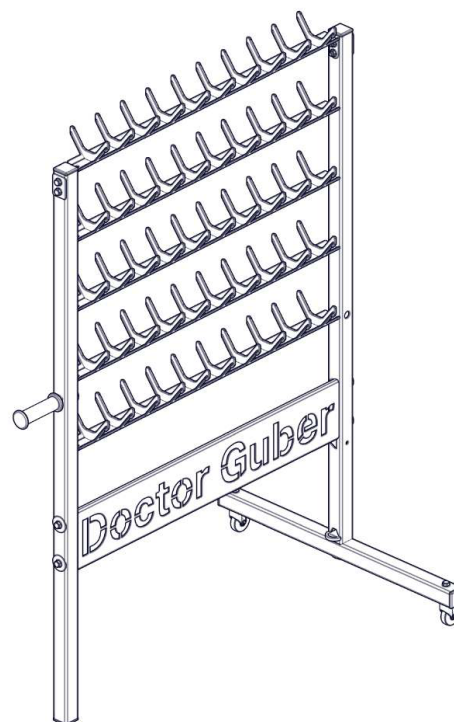
Доктор Губер

Фабрика

www.doctorguber.ru

Инструкция на производственную модель “Доктор Губер”

СУШИЛКА ДЛЯ БУТЫЛОК



Доктор Губер

Фабрика

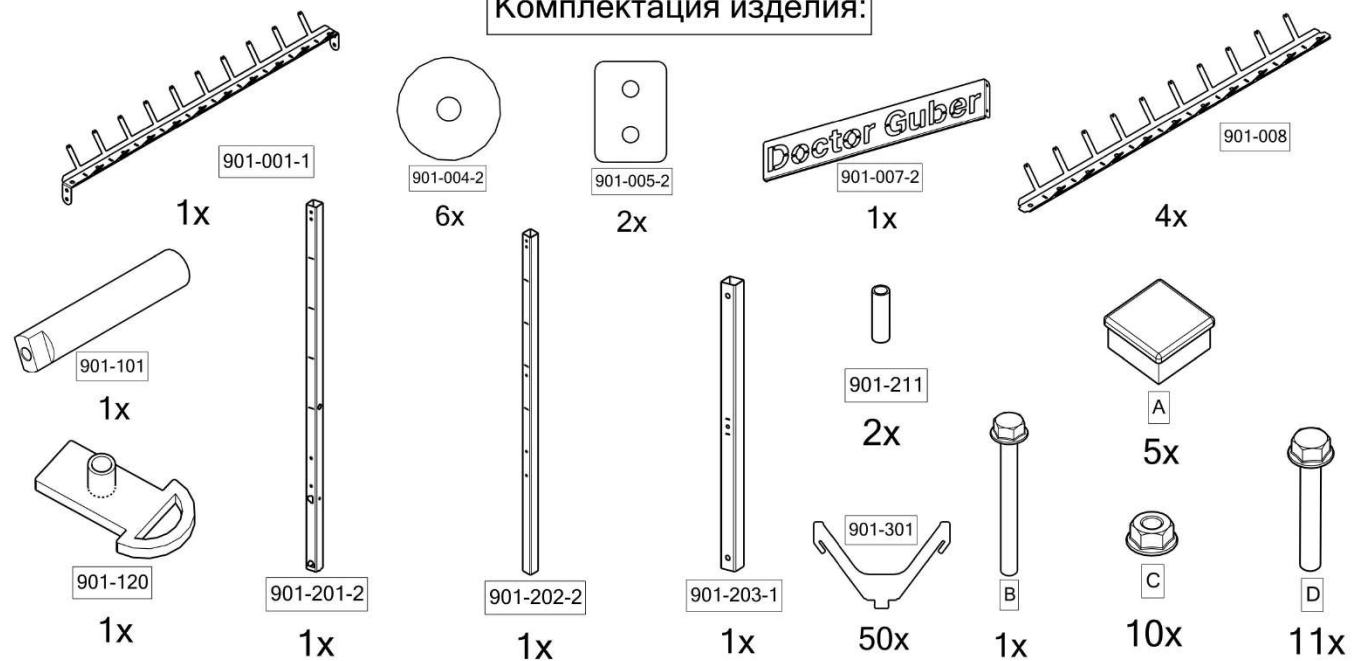


Доктор Губер

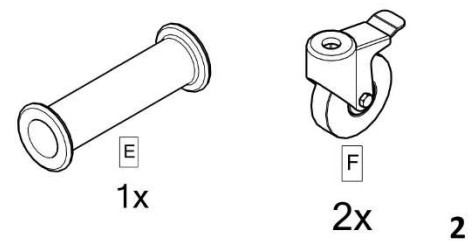
Фабрика

www.doctorguber.ru

Комплектация изделия:



Для сборки потребуются:
1. Гаечный ключ на 13 - 2 шт;
2. Молоток или киянка.



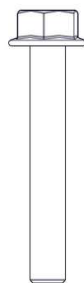


Доктор Губер

Фабрика

www.doctorguber.ru

Состав комплекта ЗИП



Болт М8х50

1х



Клей

1х

Важно знать при эксплуатации:

1. Погрузку/разгрузку тары осуществлять симметрично по обеим сторонам сушилки.
2. При погрузке/разгрузке/хранении тары колесные опоры сушилки должны быть заблокированы.

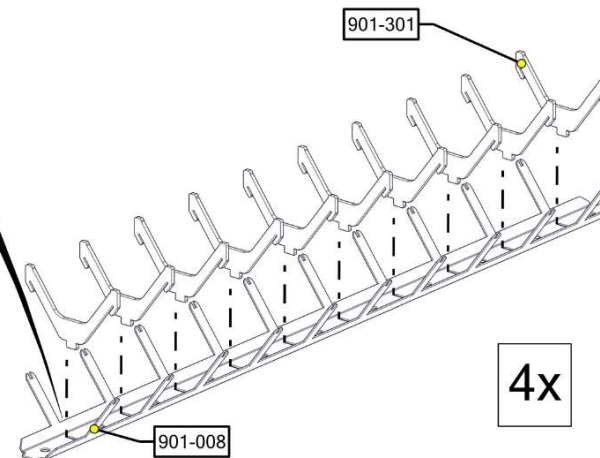
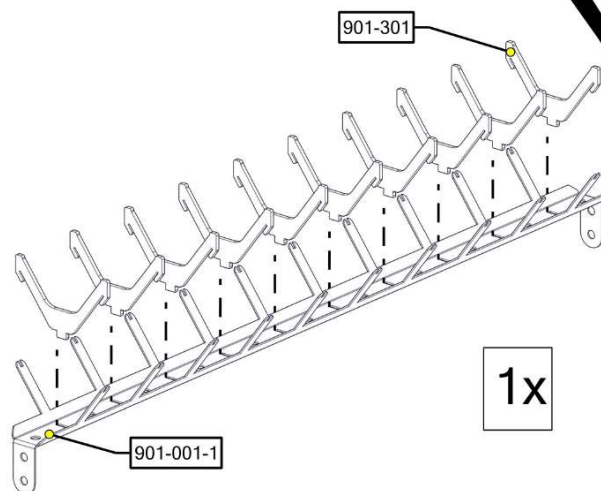


Доктор Губер

Фабрика

www.doctorguber.ru

1

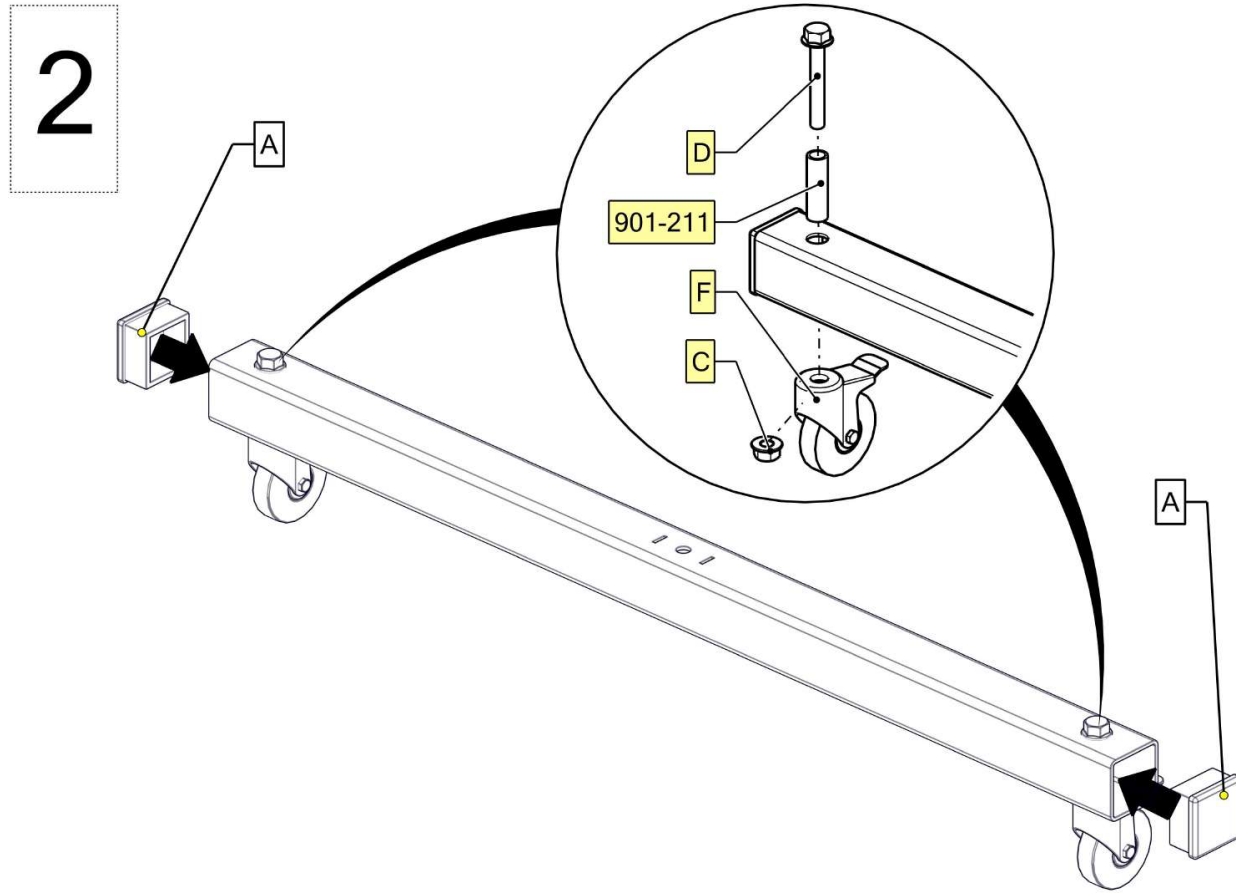




Доктор Губер

Фабрика

www.doctorguber.ru



5

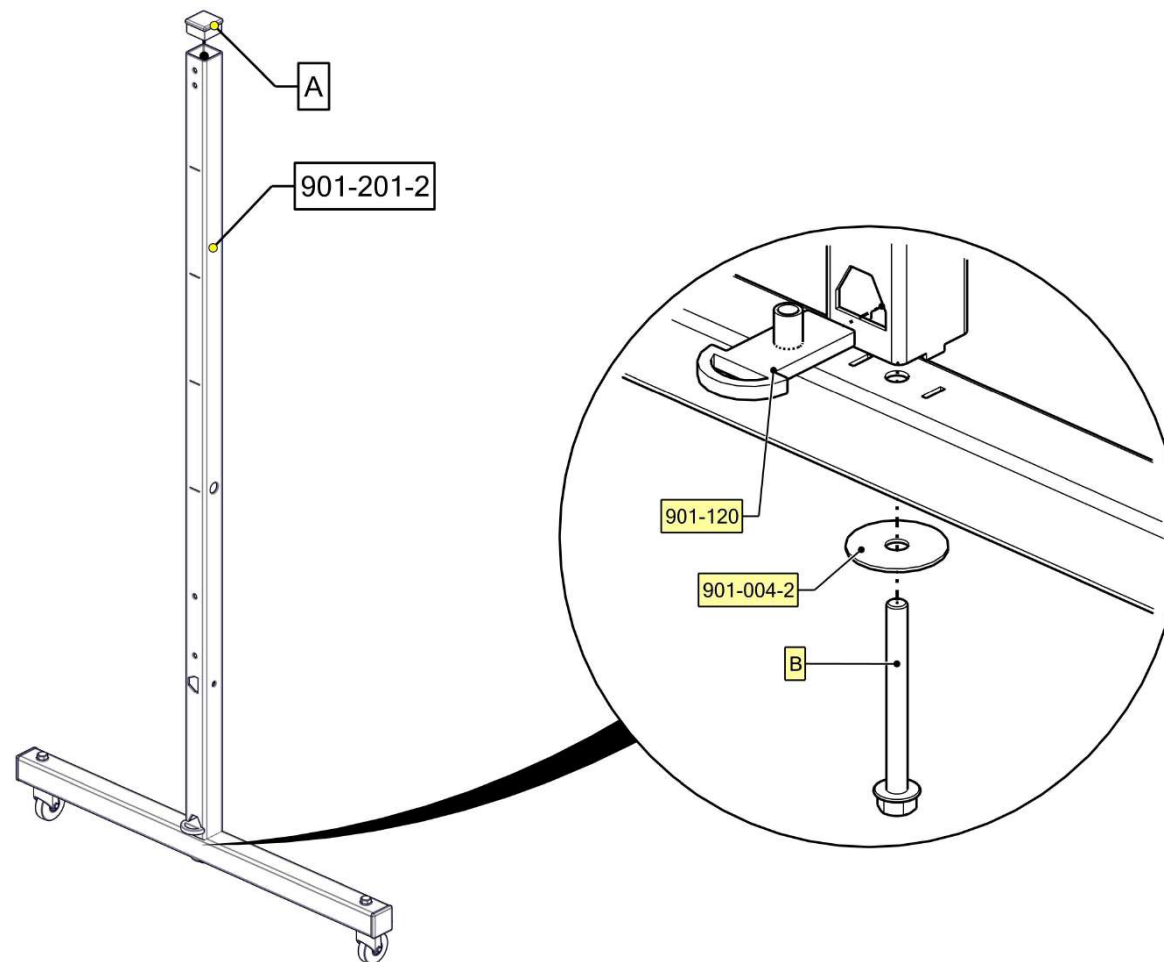


Доктор Губер

Фабрика

www.doctorguber.ru

3



6

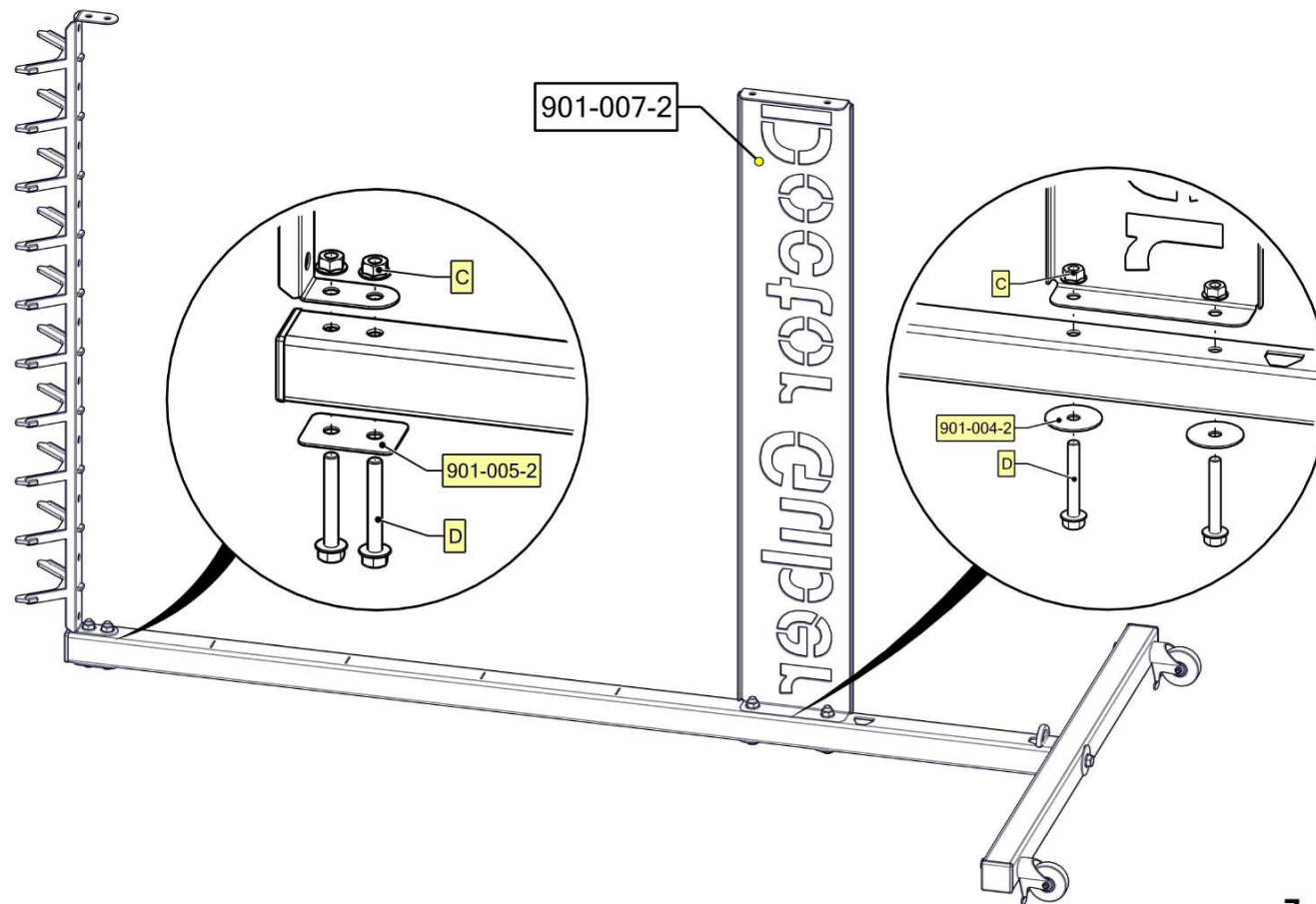


Доктор Губер

Фабрика

www.doctorguber.ru

4

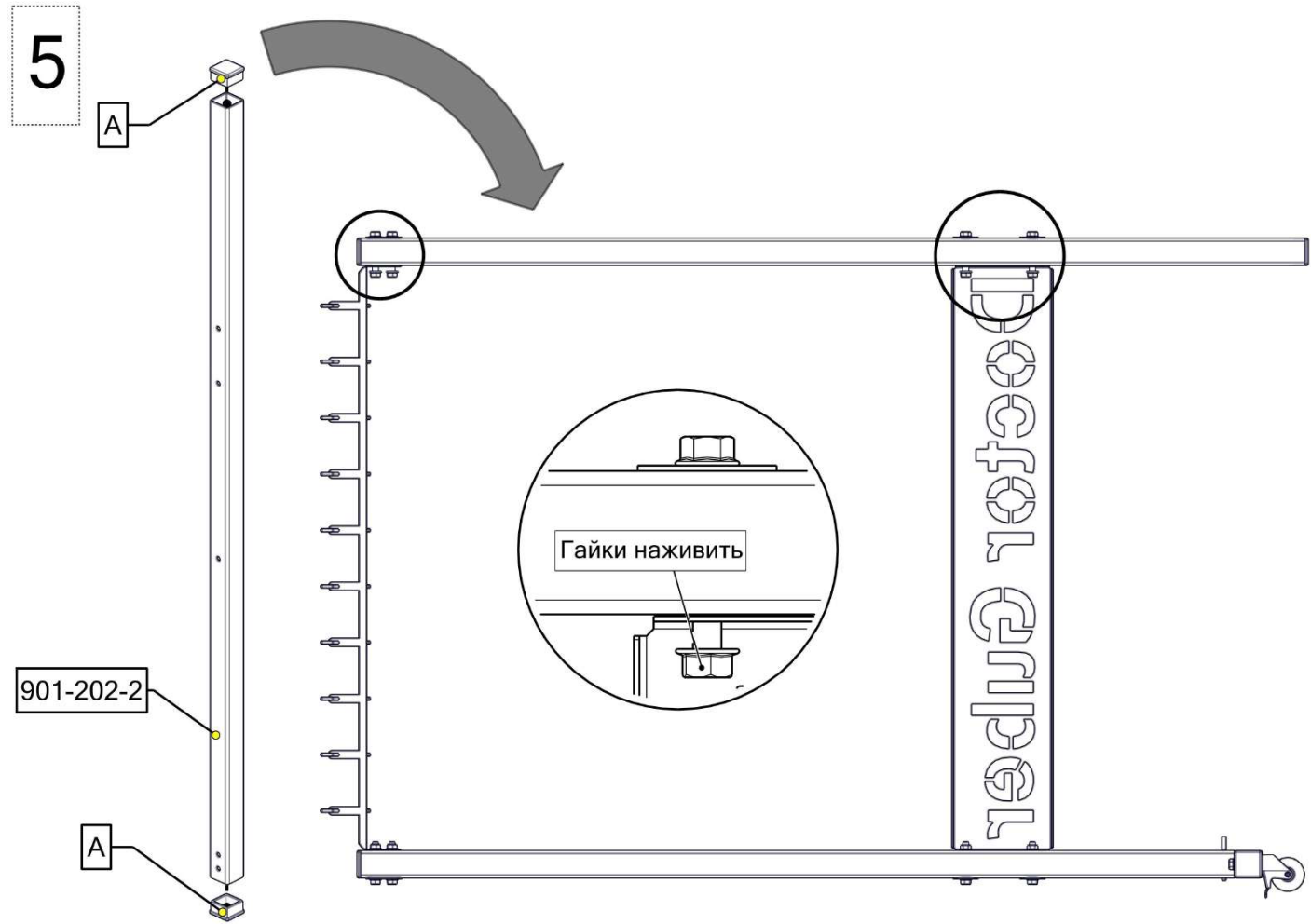




Доктор Губер

Фабрика

www.doctorguber.ru



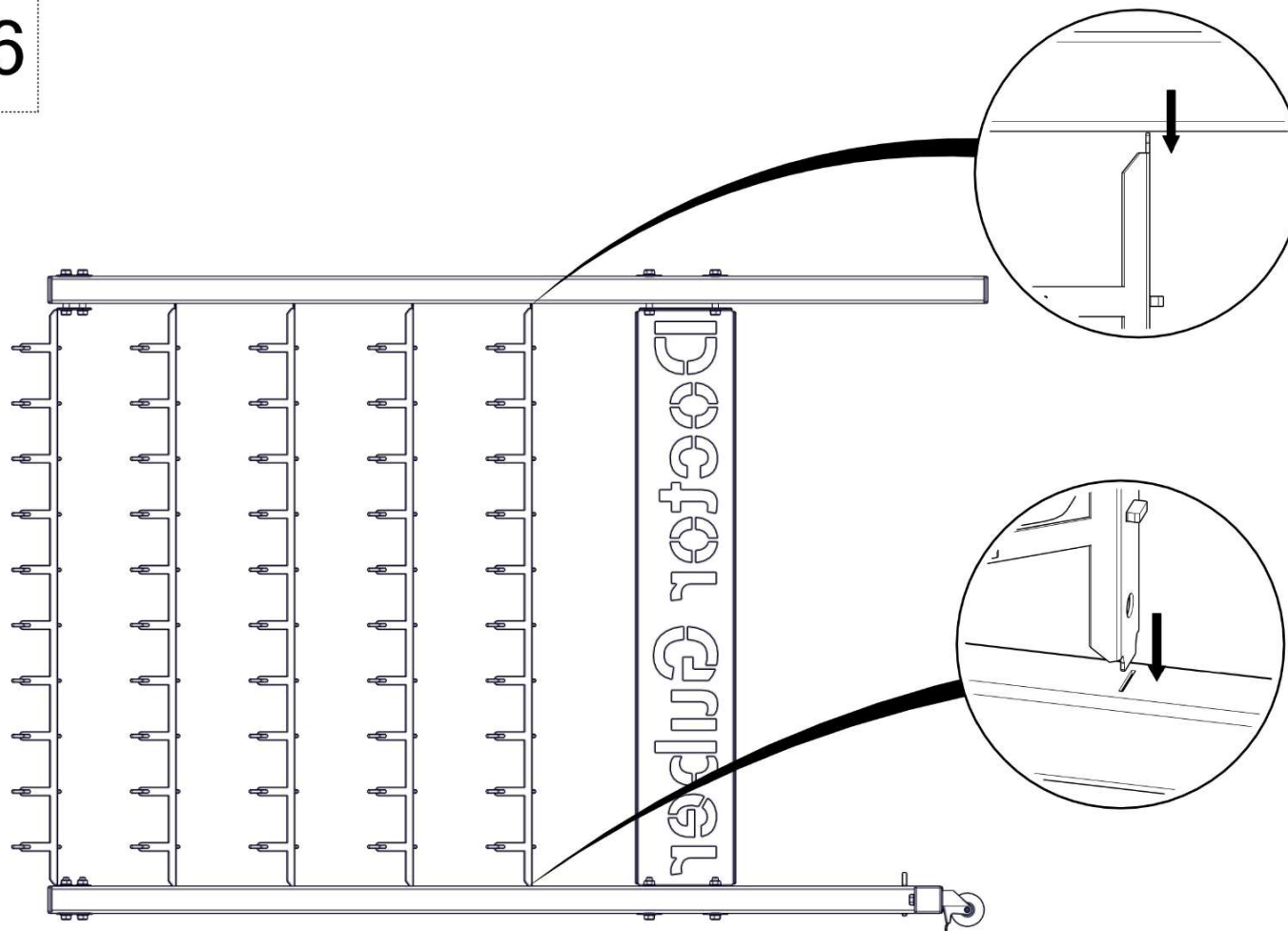


Доктор Губер

Фабрика

www.doctorguber.ru

6



9

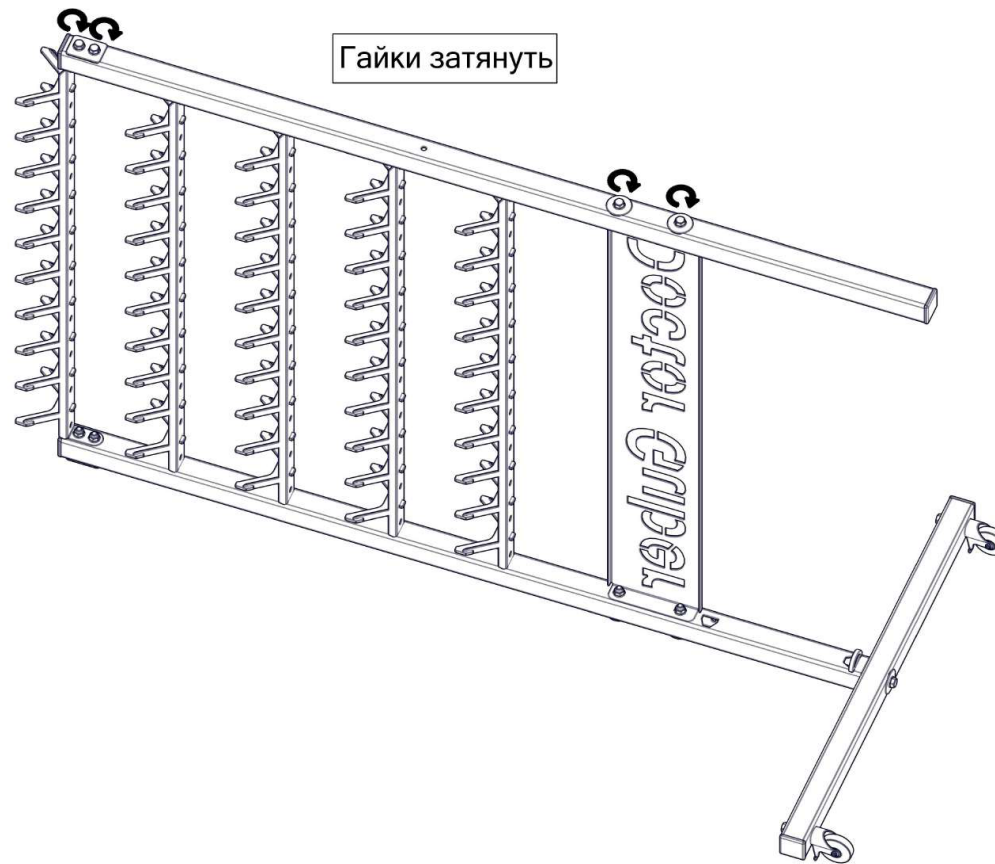


Доктор Губер

Фабрика

www.doctorguber.ru

7



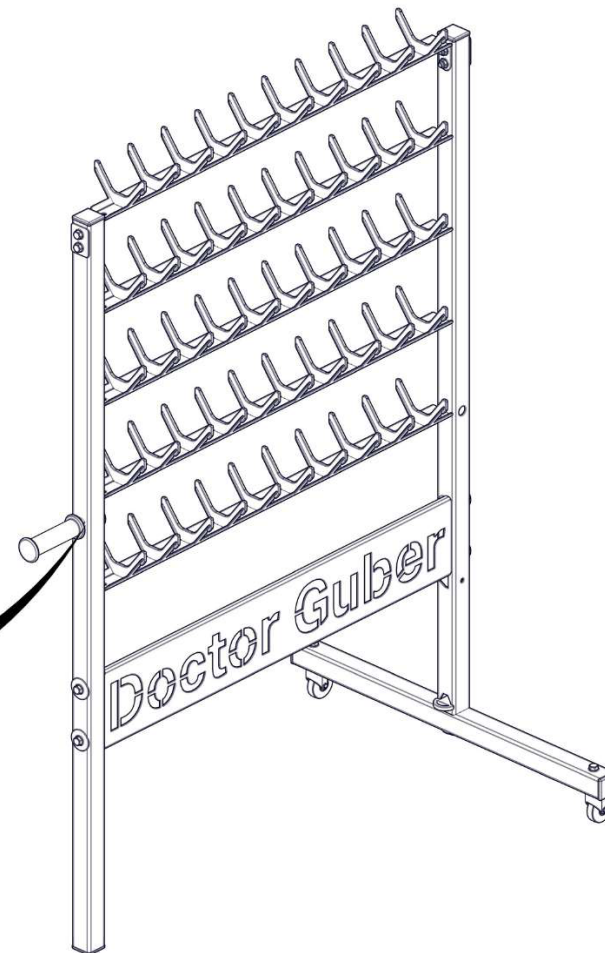
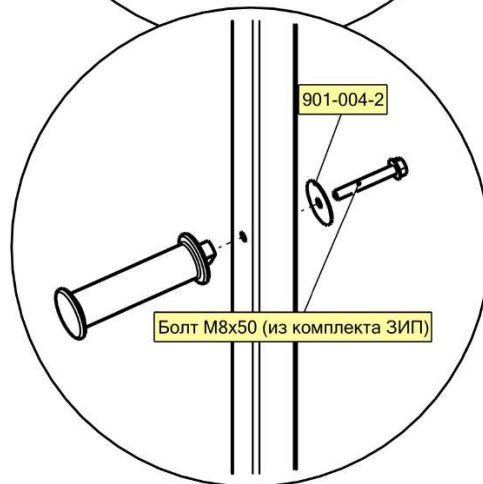
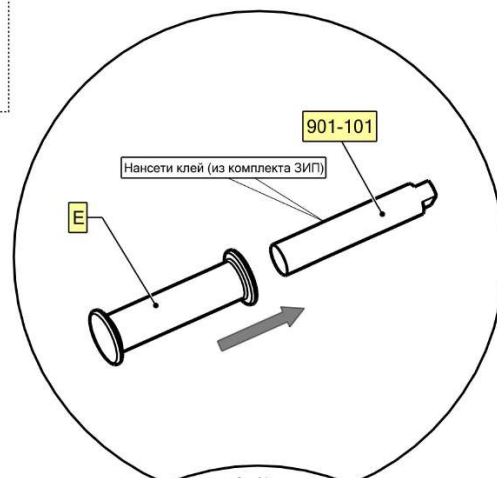


Доктор Губер

Фабрика

www.doctorguber.ru

8



11



Доктор Губер

Фабрика

www.doctorguber.ru

Переход в конфигурацию для хранения

