

1009-000-04 ГЧ

Справ. №

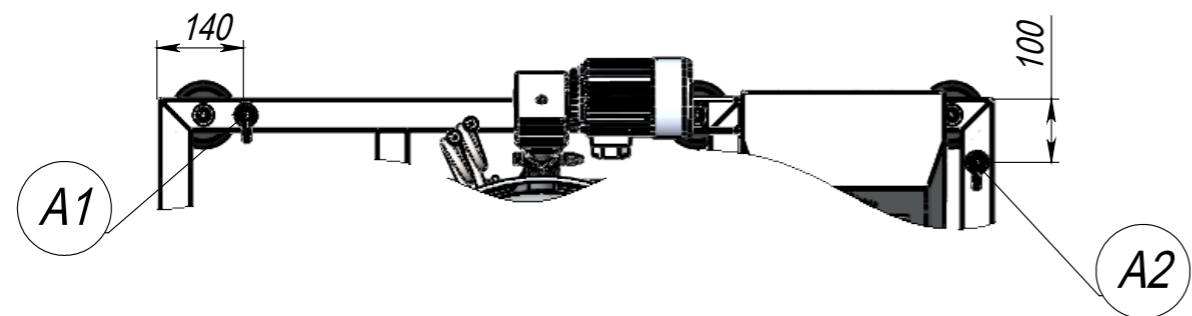
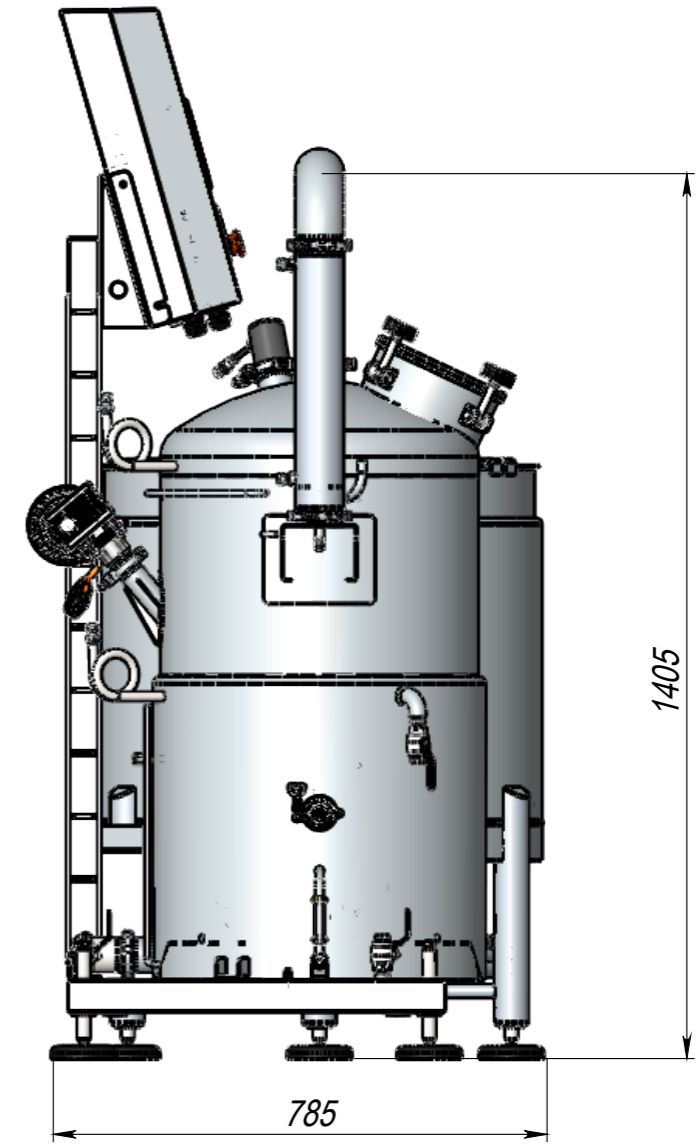
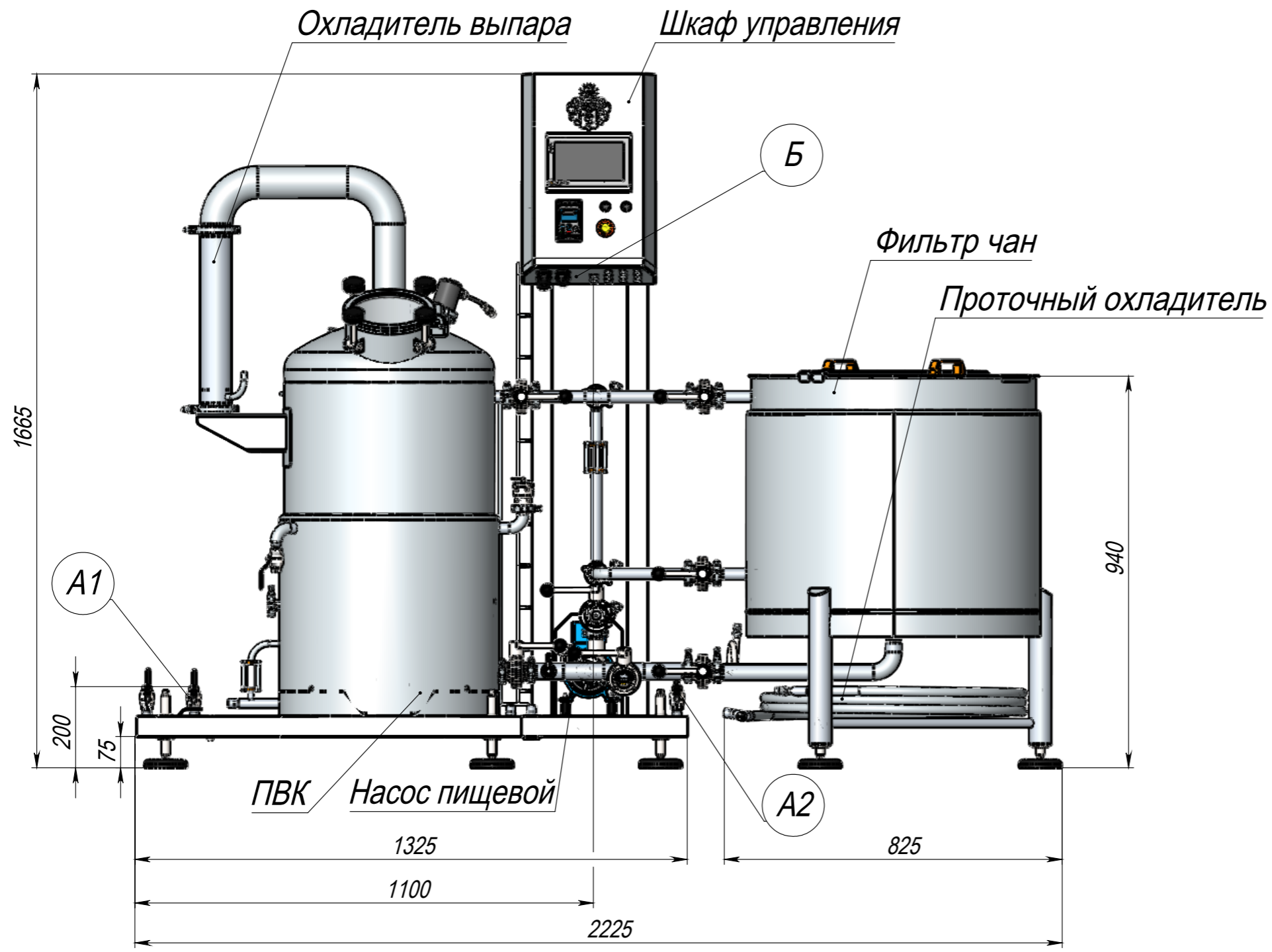
Подп. и дата

Инв. № дубл.

Взам. инв. №

Подп. и дата

Инв. № подл.



A1, A2* - подключение охлаждающей воды, G 1/2
 Б - питание, 380В 16А вилка 5-rip, кабель 2м
 * подключить либо А1, либо А2

Изм.	Лист	№ докум.	Подп.	Дата
Разраб.				
Пров.				
Т. контр.				
Н. контр.				
Утв.				

1009-000-04 ГЧ

Крафтовая
 пивоварня 130л
 Габаритный чертеж

Лит.	Масса	Масштаб
	229.3	1:12
Лист 1	Листов 1	

ООО Губер