



Инструкция по сборке многоуровневых колонн «арома».

Основой колонн «арома» является смотровое стекло (диоптр). Колонны собираются установкой диоптров друг на друга, между собой диоптры крепятся посредством стандартного КЛАМП соединения. КЛАМП соединение это два патрубка КЛАМП, каждый из которых приваривается к отдельной части конструкции (которые необходимо соединить между собой) прокладки, обеспечивающей герметичность соединения, и накидного хомута КЛАМП, которое стягивает два патрубка КЛАМП обеспечивая надёжное и герметичное крепление двух частей конструкции.

Диоптр состоит из химически устойчивого стекла (нейтрального к спирту) заключённого в корпус из нержавеющей стали.

Нержавеющая сталь – материал вязкий и гибкий. КЛАМП соединение, которое является основным соединительным элементом, само по себе, достаточно подвижное, как шарнир. Не зависимо от степени сжатия накидным хомутом, данное соединение остаётся подвижным.

В связи с вышеизложенным, для того чтобы правильно собрать многоуровневую колонну «арома», избежать её искривления или подвижности после сборки, следует соблюдать определённые правила и рекомендации, установленные производителем.

1. Всегда вышестоящий диоптр должен быть развёрнут относительно нижестоящего на 60° , таким образом, чтобы оси рёбер жёсткости вышестоящего диоптра находились между осями рёбер жёсткости нижестоящего диоптра. Смотри рисунки в приложении к данной инструкции.
2. Чтобы распределить нагрузку на колонну максимально равномерно, замки хомутов КЛАМП соединений должны располагаться (чередоваться) со смещением на 180° , каждый последующий уровень.
3. Переливные колпачки уровней (тарелок) «арома» должны располагаться с произвольным смещением по оси, таким образом, чтобы стекающая флегма с вышестоящего уровня не попадала напрямую в переливной канал нижестоящего уровня.

Порядок сборки:

1. В выточку патрубка «кламп» установить тарелку уровня, затем установить и отцентровать гребень уровня.
2. Установить и отцентровать прокладку соединения КЛАМП.
3. Установить следующий диоптр со смещением в 60° относительно нижестоящего.
4. Зафиксировать соединение хомутом КЛАМП, убедившись, что прокладка и элементы уровня «арома» остались на своих местах и не препятствуют фиксации соединения.

Используя эти простые правила, вы сможете собирать колонны практически без ограничений по высоте.

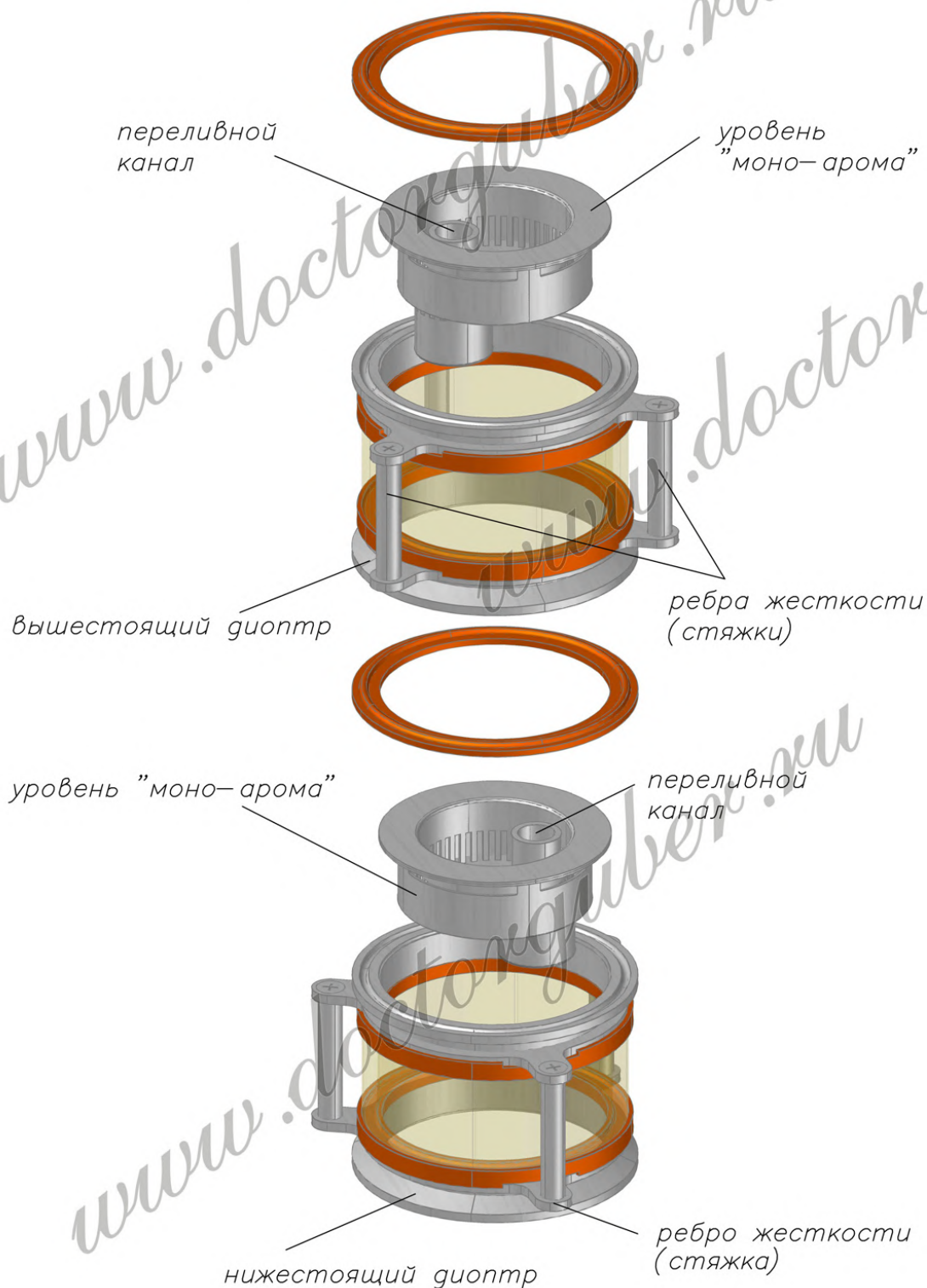


Доктор Губер

Фабрика

www.doctorguber.ru

Конструкция защищена законом об авторском праве
Патент #2017138882 от 08.11.2017



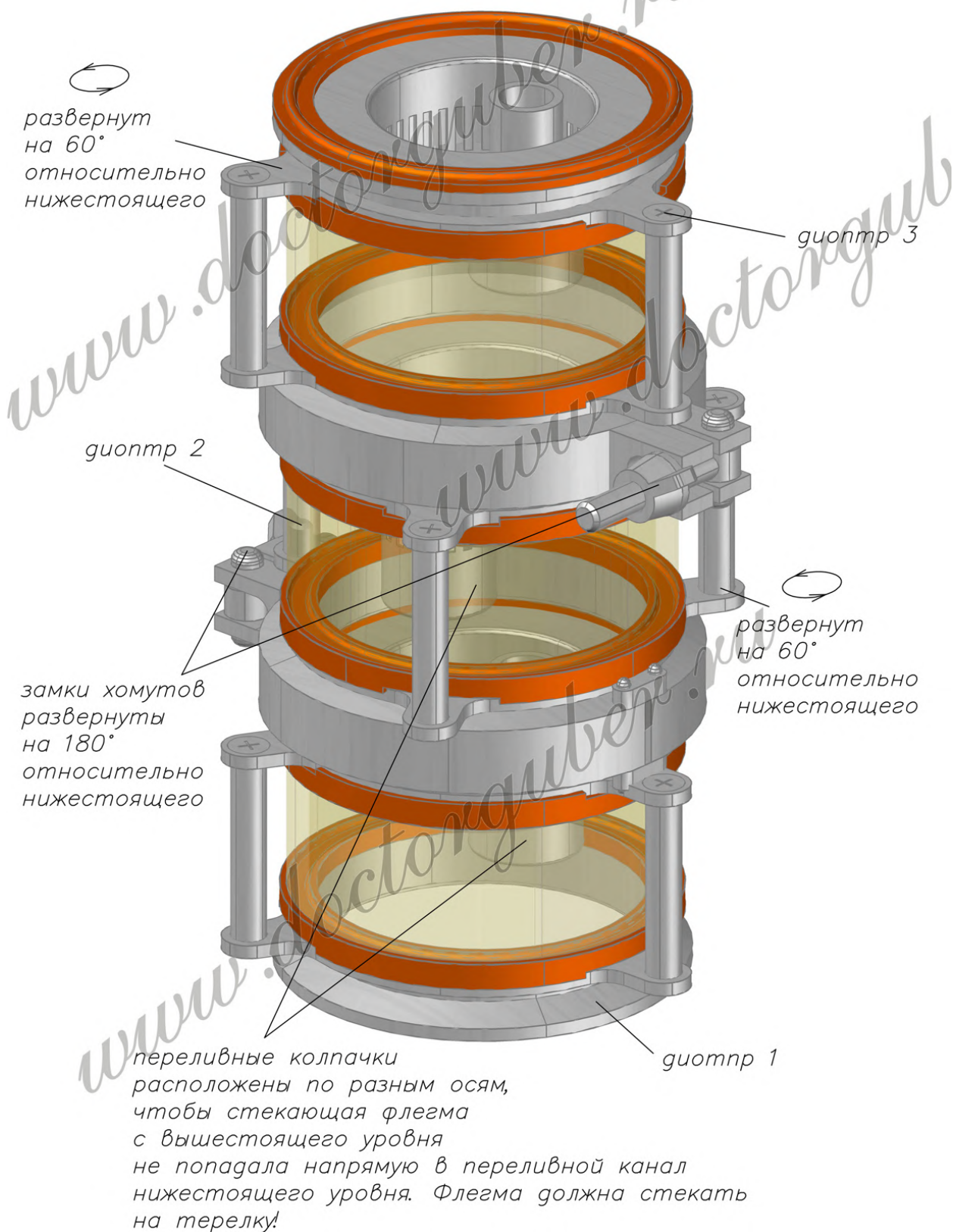


Доктор Губер

Фабрика

www.doctorguber.ru

Конструкция защищена законом об авторском праве
Патент #2017138882 от 08.11.2017

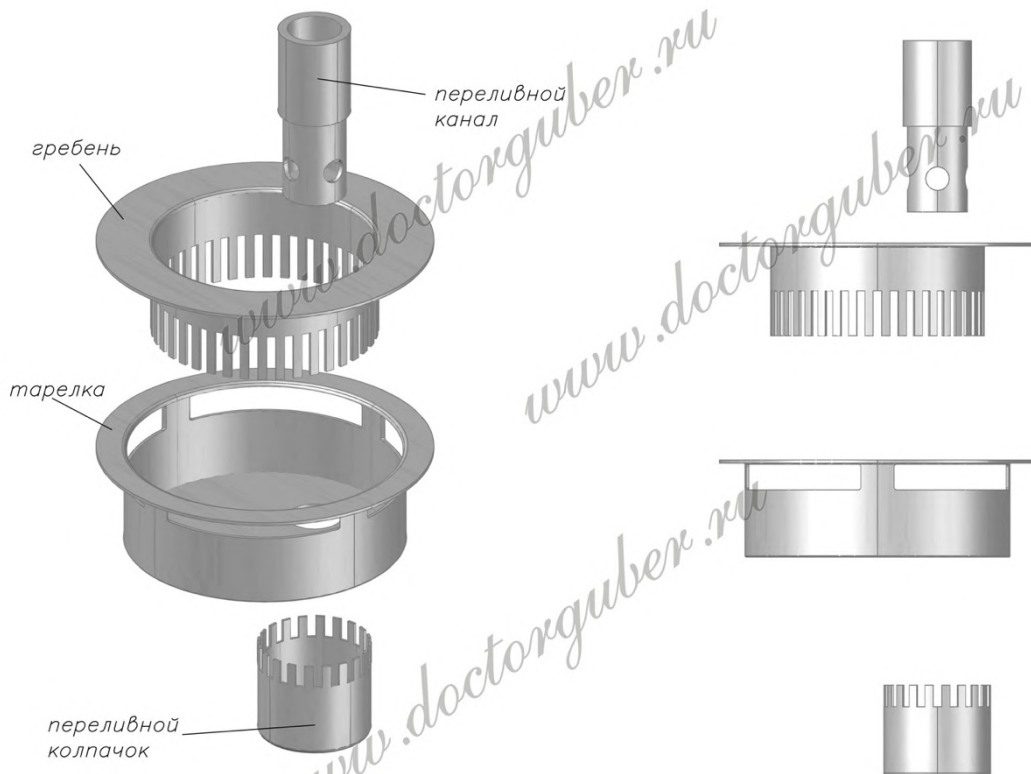




Доктор Губер

Фабрика

www.doctorguber.ru



Данная модель является собственной разработкой компании Фабрика Доктор Губер.
Патент #2017138882 от 08.11.2017

В случае возникновения вопросов по сборке и эксплуатации оборудования «Доктор Губер», незамедлительно обратитесь к специалистам компании.

www.doctorguber.ru

info@doctorguber.ru

8-800-100-88-48