

1005-000 СБ

Справ. №

Подп. и дата

Инв. № дубл.

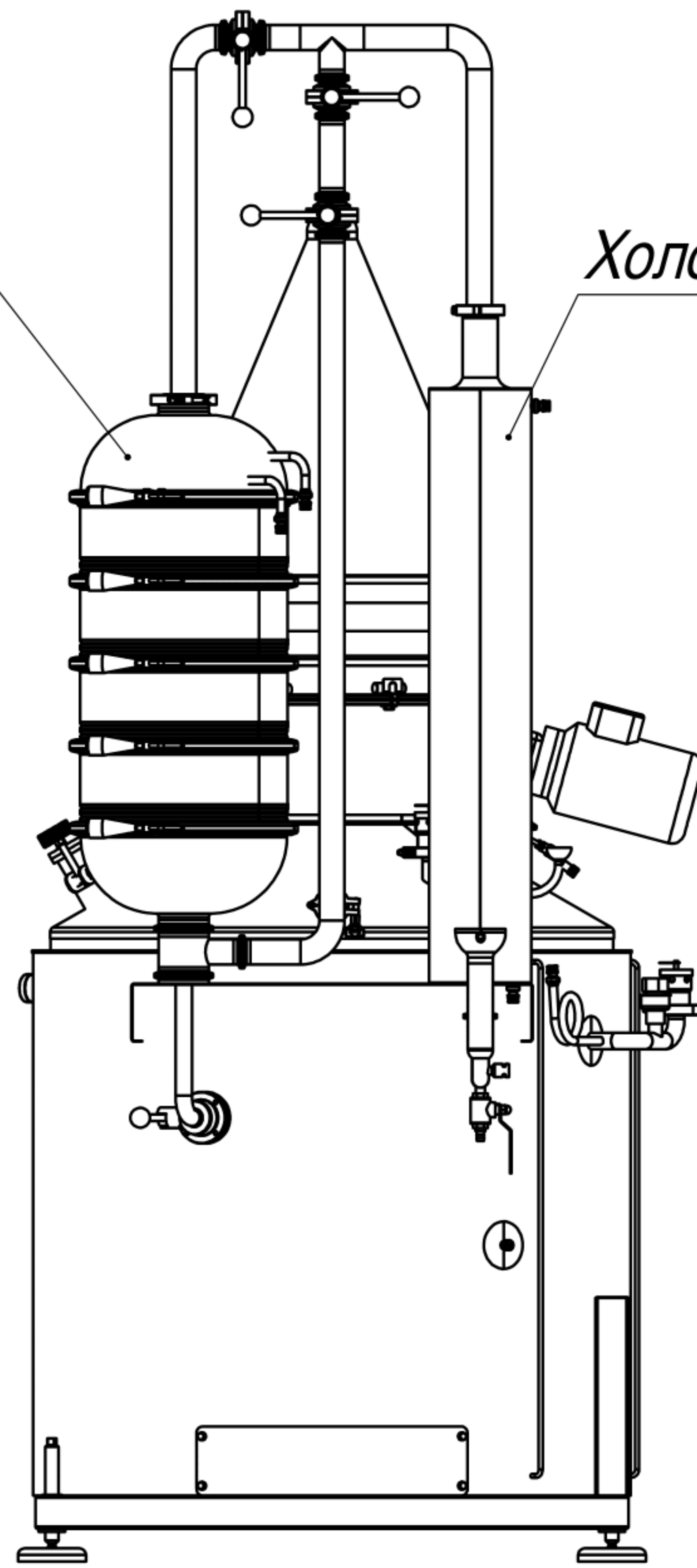
Взам. инв. №

Подп. и дата

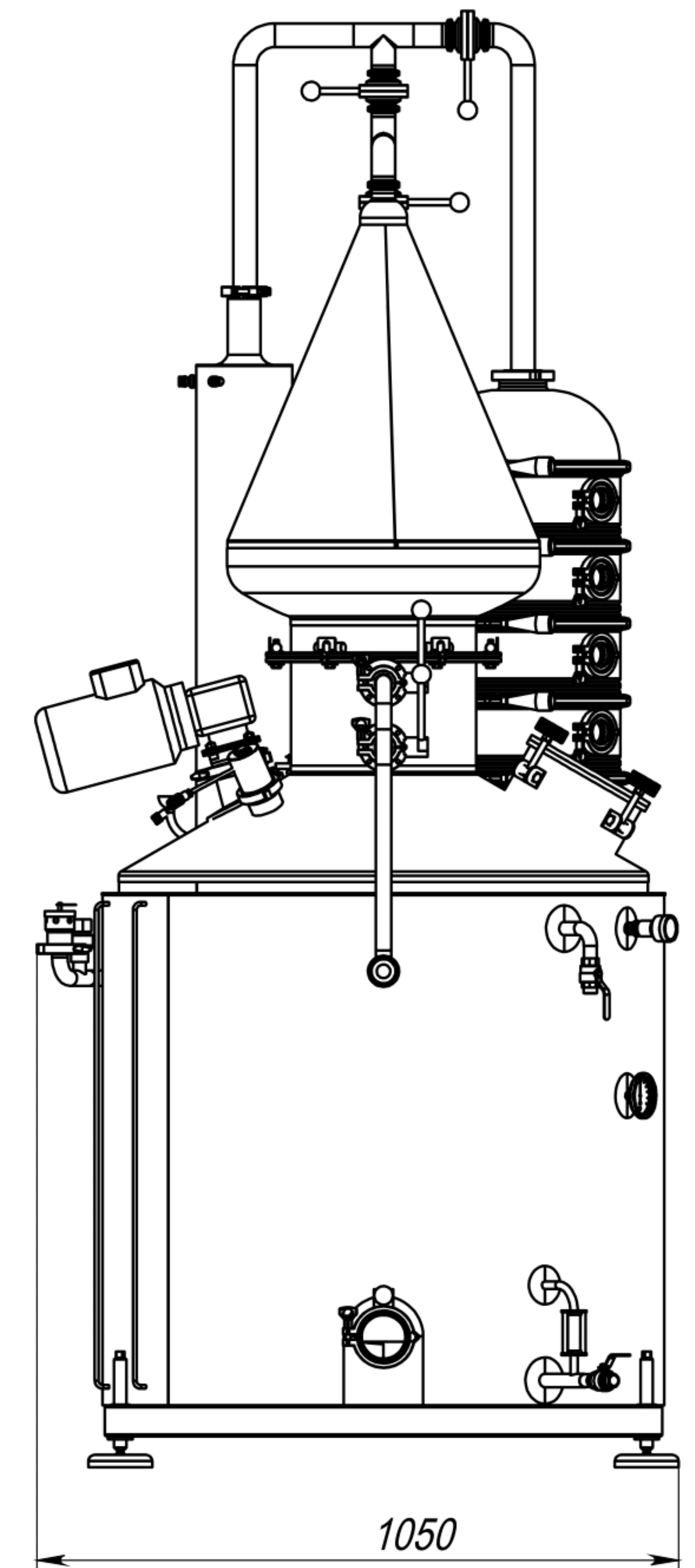
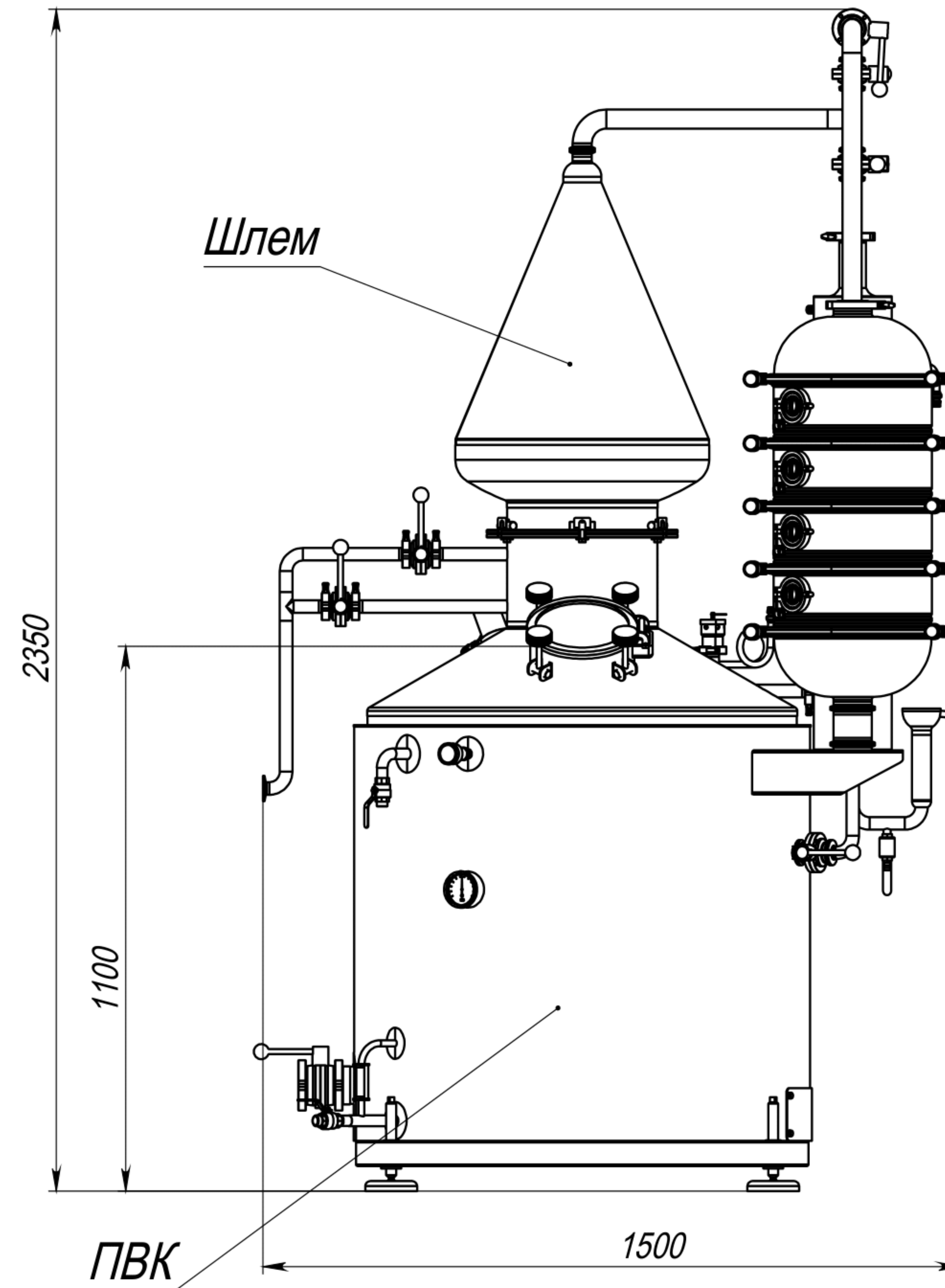
Инв. № подл.

Тарельчатая колонна

Холодильник



Шлем



- *Размеры для справок.
- H14, h14, ±IT14/2.

				1005-000 СБ				
Изм.	Лист	№ докум.	Подп.	Дата	Винокурня Мастер крафтовый, 500 литров Сборочный чертеж	Лит.	Масса	Масштаб
Разраб.							650	1:15
Пров.						Лист 1	Листов 1	
Т. контр.						000 Губер		
Н. контр.								
Утв.								