

УНИВЕРСАЛЬНЫЙ МИНИСПИРТЗАВОД «СИМПЛ»

ЭКСКЛЮЗИВНОЕ ПРЕДЛОЖЕНИЕ ОТ ДОКТОР ГУБЕР



ДОКТОР ГУБЕР
фабрика



**«СИМПЛ» — ЭТО ИНСТРУМЕНТ
ПОЛУЧЕНИЯ НАПИТКОВ
В НЕОГРАНИЧЕННЫХ КОЛИЧЕСТВАХ**

АРОМАТНЫЕ ДИСТИЛЛЯТЫ

- Виски
- Бренди
- Ром
- Коньяк
- Джин
- Кальвадос
- Граппа
- Писко
- Поммо
- Сливовица
- Текила
- Ликеры

НЕЙТРАЛЬНЫЕ ВОДКИ, НАСТОЙКИ И НАЛИВКИ

ПИВО, СУСЛО ДЛЯ ВИСКИ, ЗЕРНОВЫЕ ЗАТОРЫ

**БЕЗГРАНИЧНЫЕ ВОЗМОЖНОСТИ
ДЛЯ ЛЮБИТЕЛЕЙ САМЫХ КРУТЫХ КОМПЛЕКТАЦИЙ!**



ПРЕИМУЩЕСТВА МИНИСПИРТЗАВОДА «СИМПЛ»

Пароводяной котёл на 130 литров с встроенной электрической мешалкой. Обогрев стенок котла происходит паром, при этом содержимое котла не контактирует с нагревающей средой и риск подгорания сводится к 0.

Стекланный люк позволяет наблюдать и контролировать процесс приготовления напитка.

Медная тарельчатая колонна добавляет контакта в паровой зоне для осаждения остатков сернистых компонентов.

Медный шлем позволяет добиваться оптимальной дефлегмации и получать насыщенные ароматами дистилляты.

Холодильник в медном исполнении за счет своей теплопроводности с наибольшей эффективностью позволяет сократить расходы воды на охлаждение.

Основание миниспиртзавода выполнено в качестве водяного коллектора.

На раме размещено достаточное количество точек подключения воды.

Насос центробежный в обвязке с частотным управлением позволяет легко настроить скорость перекачивания содержимого в бак или из него, а также замывать аппарат.

Система безопасности состоит из датчиков давления в пароводяной рубашке и внутри рабочей системы. Аппарат сигнализирует в случаях превышения защитных значений. Предохранительный клапан на избыточное/отрицательное давление в рубашке и предохранительный клапан на избыточное давление внутри системы.

CIP-мойка. Реализация специального модуля СИП-станции в установке делает процесс очистки спиртзавода возможным без разборки. Ее наличие обеспечивает высокое качество напитков, увеличивает срок службы оборудования, уменьшает потери сырья, снижает расходы на моющие средства и воду.

Полностью автоматизирован. Наличие системы управления на базе промышленного ЖК-контроллера с возможностью проводить в автоматическом режиме процессы:

- Дистилляцию и ректификацию. Режим предполагает полностью автоматизированный процесс дробной перегонки - отбора голов и хвостов
- Перегонку браги
- Приготовление зернового сусла
- Сбраживание сусла
- Кипячение сусла
- Автоматическое отключение подачи воды

Возможность подключения фильтр-чана для варки пива, сусла для виски.

АЛАМБИК «СИМПЛ» МЕДНЫЙ



Медная вариация «Симпл»

— это идеальный вариант для изготовления ароматных дистиллятов с последующим созреванием в дубовых бочках: Виски, Коньяк, Бренди и прочие.

ПОЛУЧАЙТЕ ИДЕАЛЬНЫЙ ПРОФИЛЬ НАПИТКА ЗА СЧЕТ БОЛЬШОГО КОЛИЧЕСТВА МЕДИ.

Медный пароводяной котёл на 135 литров.
Сырьё, контактирующее с медной поверхностью бака освобождается от сернистых компонентов, а также увеличивается количество эфиров, отвечающих за благородный и насыщенный аромат конечного продукта.

Производите до 10 литров готового напитка в час!



ВАРИАЦИЯ МОДЕЛИ АЛАМБИК «СИМПЛ» В НЕРЖАВЕЮЩЕМ ИСПОЛНЕНИИ



**МОДЕЛЬ «СИМПЛ» В НЕРЖАВЕЮЩЕМ ИСПОЛНЕНИИ —
ЭТО УНИВЕРСАЛЬНОЕ РЕШЕНИЕ ДЛЯ ПРИГОТОВЛЕНИЯ ШИРОКОГО
СПЕКТРА НАПИТКОВ!**

Бренди по традициям легендарных дистиллятов

- Коньяк и Арманьяк
- Бренди из Хереса
- Кальвадос с берегов Нормандии
- Итальянская граппа

Отличие установки «Симпл» в нержавеющей стали от медной отличается материалом исполнения пароводяного котла. Нержавеющая сталь полностью нейтральна к ферментам солода или вносимым дополнительным ферментам и не влияет на эффективность варки сусла или заторов.

**До 10 литров ароматного напитка в час
на нержавеющей вариации «Симпл» для дистилляции!**



МИНИСПИРТЗАВОД «СИМПЛ 3.0» С РЕКТИФИКАЦИОННОЙ КОЛОННОЙ



ПОЛУЧАЙТЕ НЕЙТРАЛЬНЫЕ СПИРТЫ НА «СИМПЛ» С РЕКТИФИКАЦИОННОЙ КОЛОННОЙ!

Вариация нержавеющей модели «Симпл» для ректификации — идеальное решение для получения нейтральных спиртов, на основе которых Вы можете изготавливать настойки, наливки и нейтральные водки.

Колонна для ректификации основана на инновационных запатентованных технологиях «Миджет» и «Торнадо».

Ректификационная колонна «Торнадо» с насадочной частью позволяет получать как чистый спирт 96,6% так и дистилляты в широком диапазоне от 80 до 95%.

Колонну можно заполнить как нержавеющей так и медной насадкой в зависимости от задач.

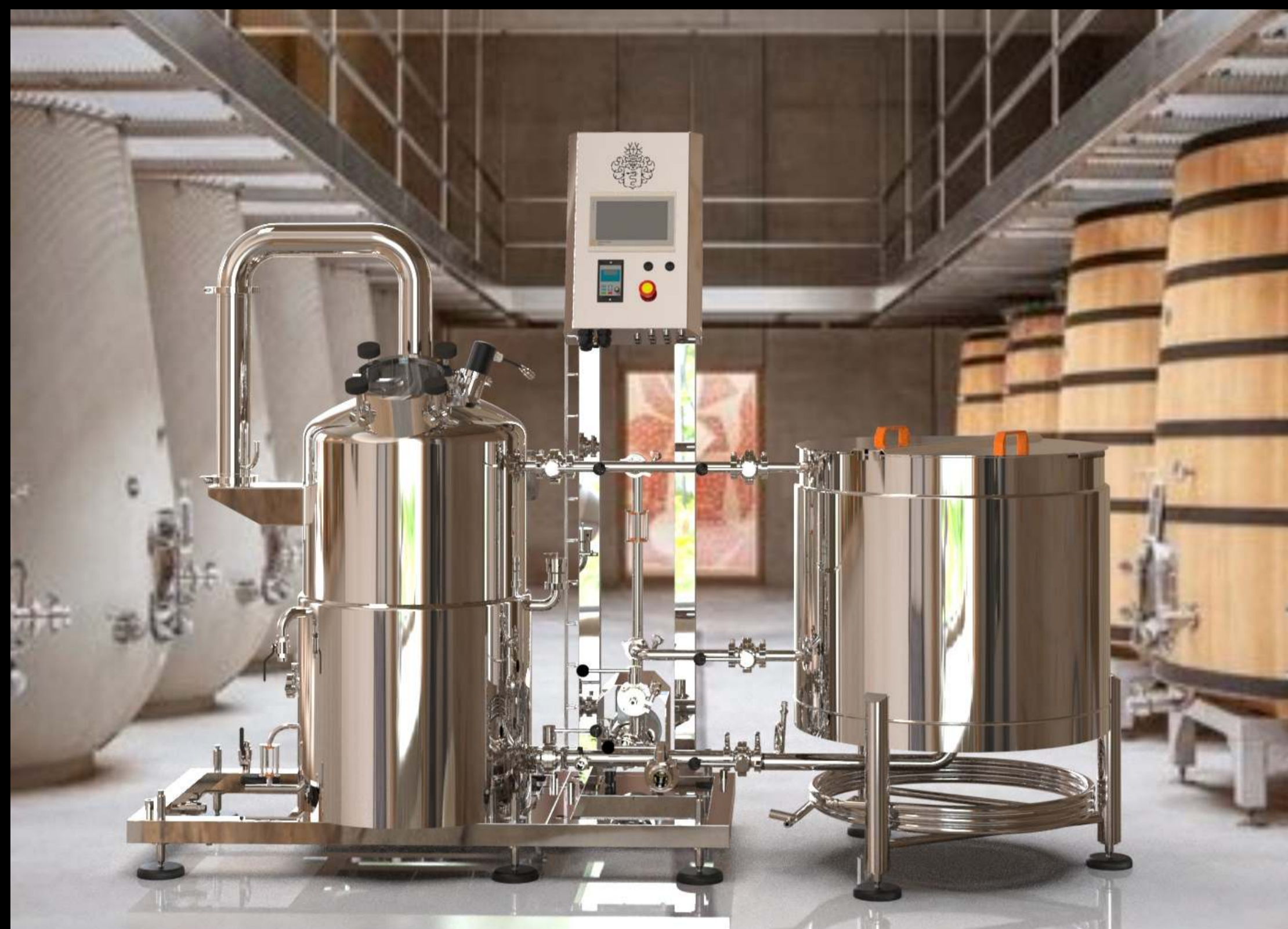
Изготавливайте 10 л дистиллята в час на нержавеющей вариации «Симпл» с ректификационной колонной!



ИСТОЧНИК ЛУЧШЕГО КРАФТОВОГО ПИВА ТЕПЕРЬ ВСЕГДА ПОД РУКОЙ!



КРАФТОВАЯ ПИВОВАРНЯ НА ОСНОВЕ «СИМПЛ» — ВАРИАЦИЯ МОДЕЛИ ДЛЯ ВАРКИ ПИВА.



РАБОЧИЙ ОБЪЁМ ПИВОВАРНИ — 135 ЛИТРОВ

Заторно-сусловарный котёл с мешалкой

Выполнен из нержавеющей стали с электрической мешалкой и всей необходимой группой безопасности

ФИЛЬТР-ЧАН С ВИРПУЛ ПОЛЕЗНЫЙ ОБЪЁМ — 135 ЛИТРОВ

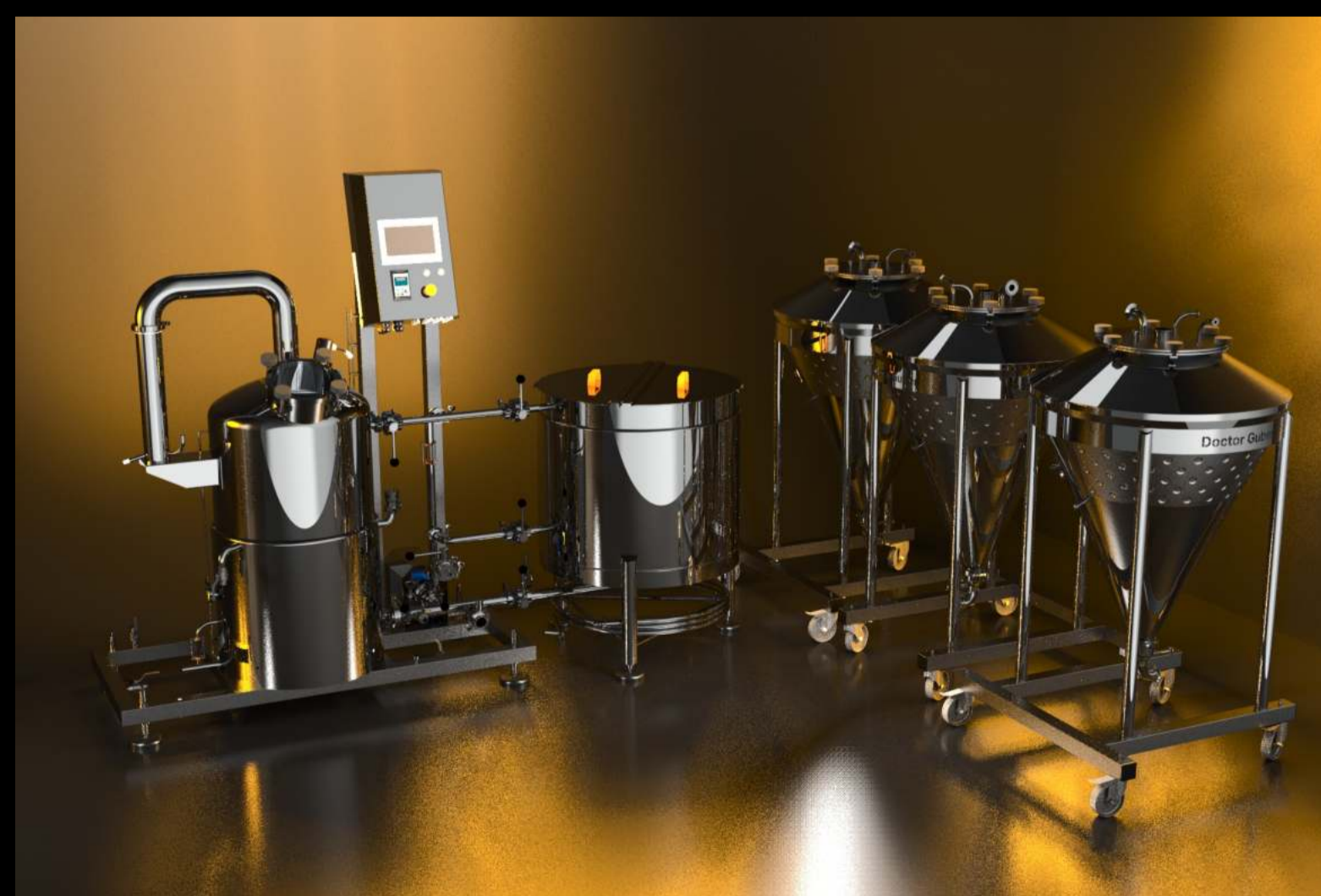
Щелевое сито на всю площадь фильтр-чана

Дно выполнено в форме конуса для полного слива содержимого

Хмельевой фильтр — для отделения бруха после вирпула

Противоточный теплообменник установленный под рамой фильтр-чана позволяет сэкономить рабочее место и ускорить процесс охлаждения сусла и перекачки

Автоматика на базе промышленного ЖК-контроллера с возможностью создать и запомнить **10 уникальных рецептов**



**Варите до 130 л. пива
за раз не выходя из дома!**

ЛИНЕЙКА «СИМПЛ» КРАФТОВЫЙ



ВАРИАЦИЯ «СИМПЛ» КРАФТОВЫЙ НЕРЖАВЕЮЩЕМ И МЕДНОМ ИСПОЛНЕНИИ



Компактный и эргономичный

Пароводяной котёл на 120 литров с встроенной электрической мешалкой.

Упрощенный вариант автоматики в виде блока управления:

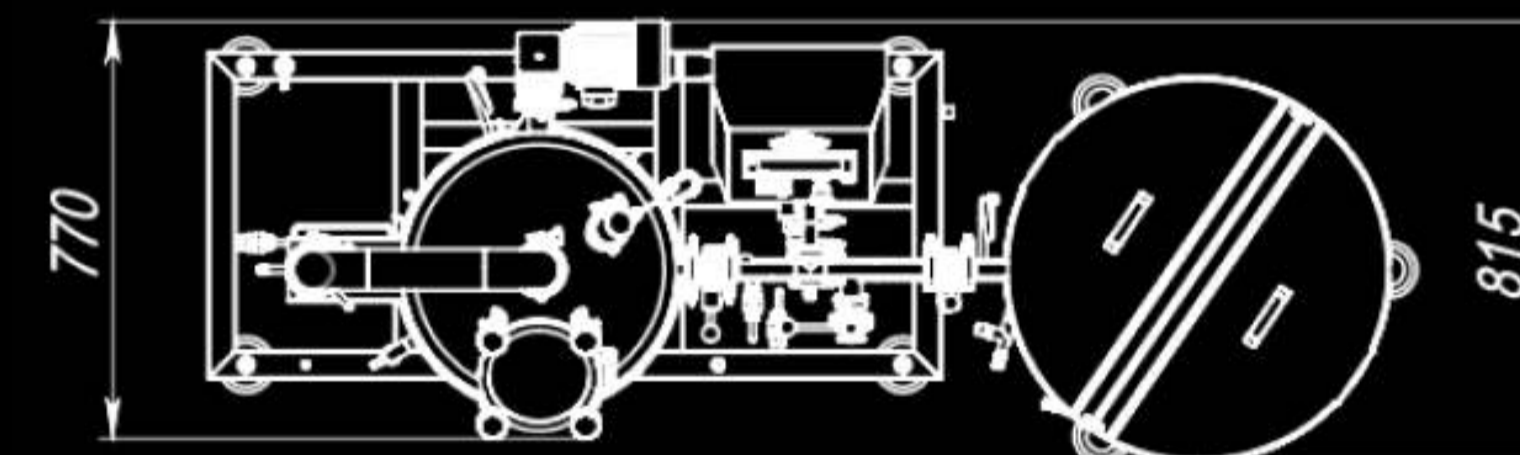
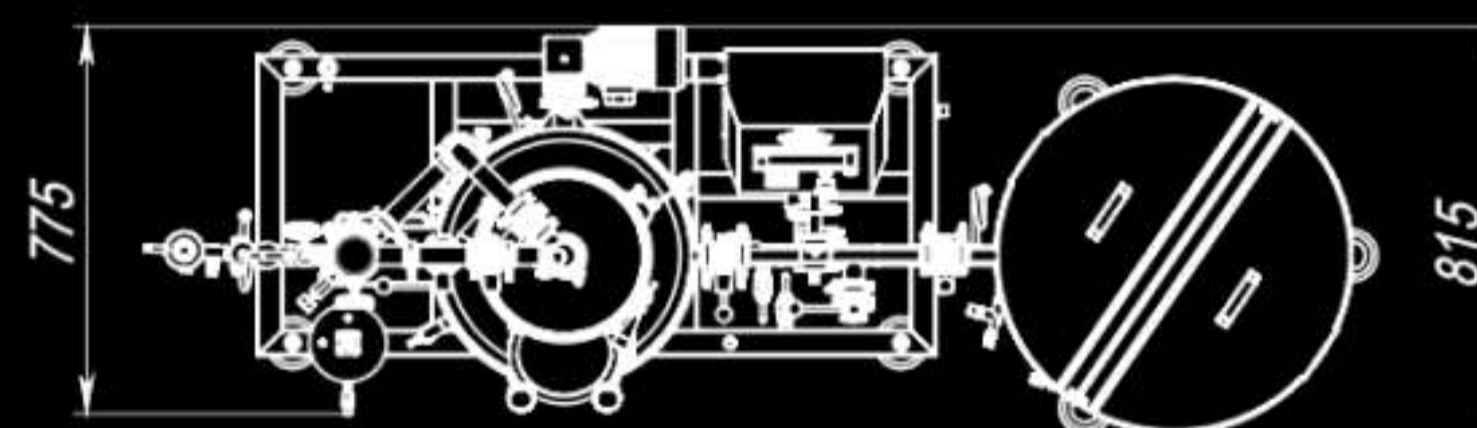
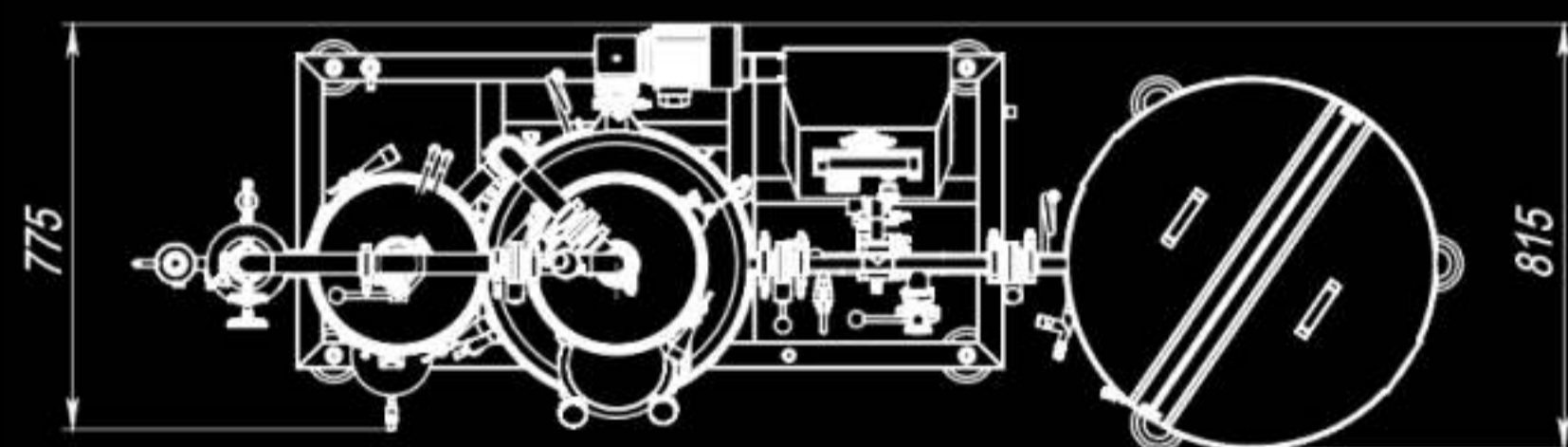
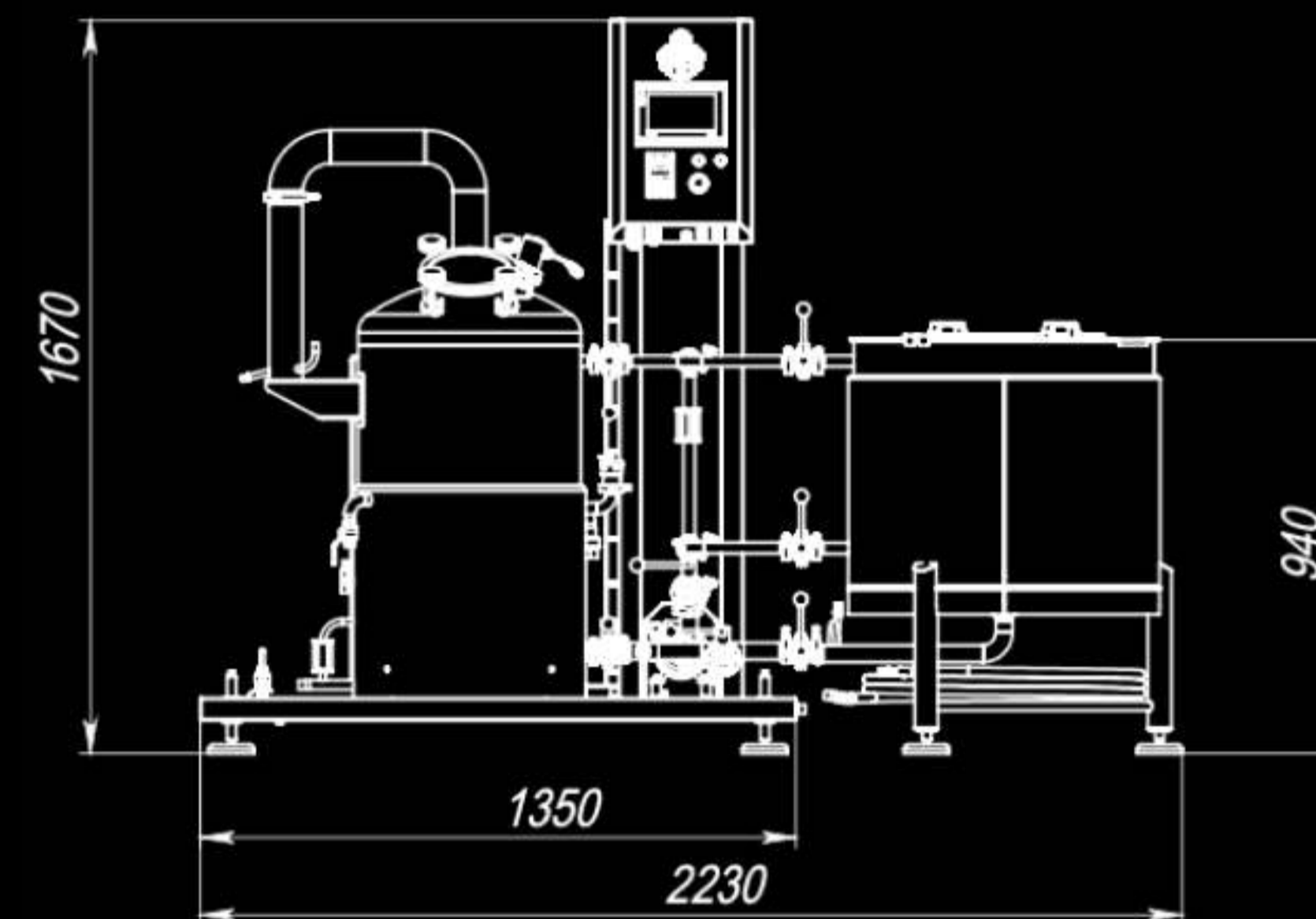
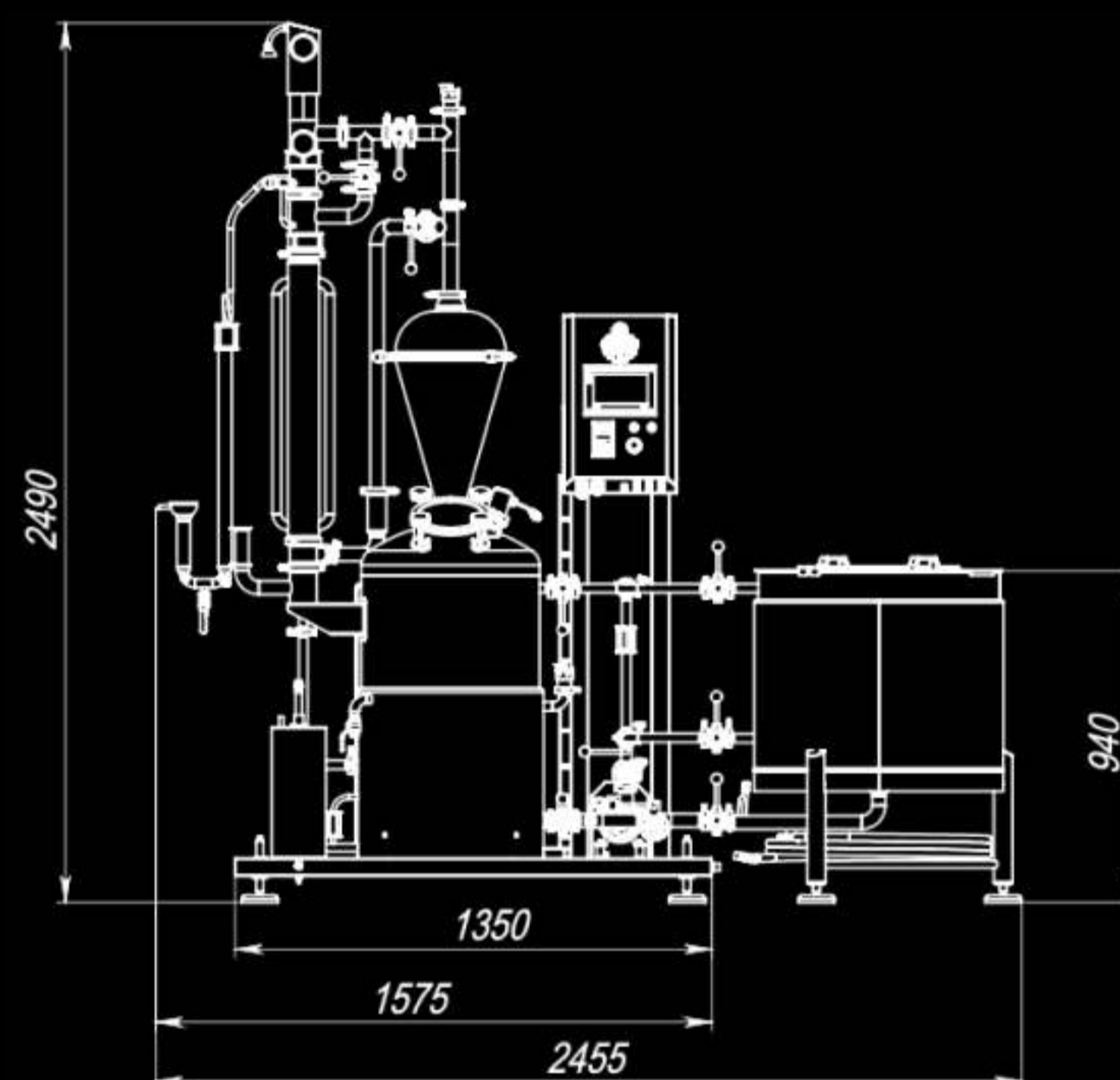
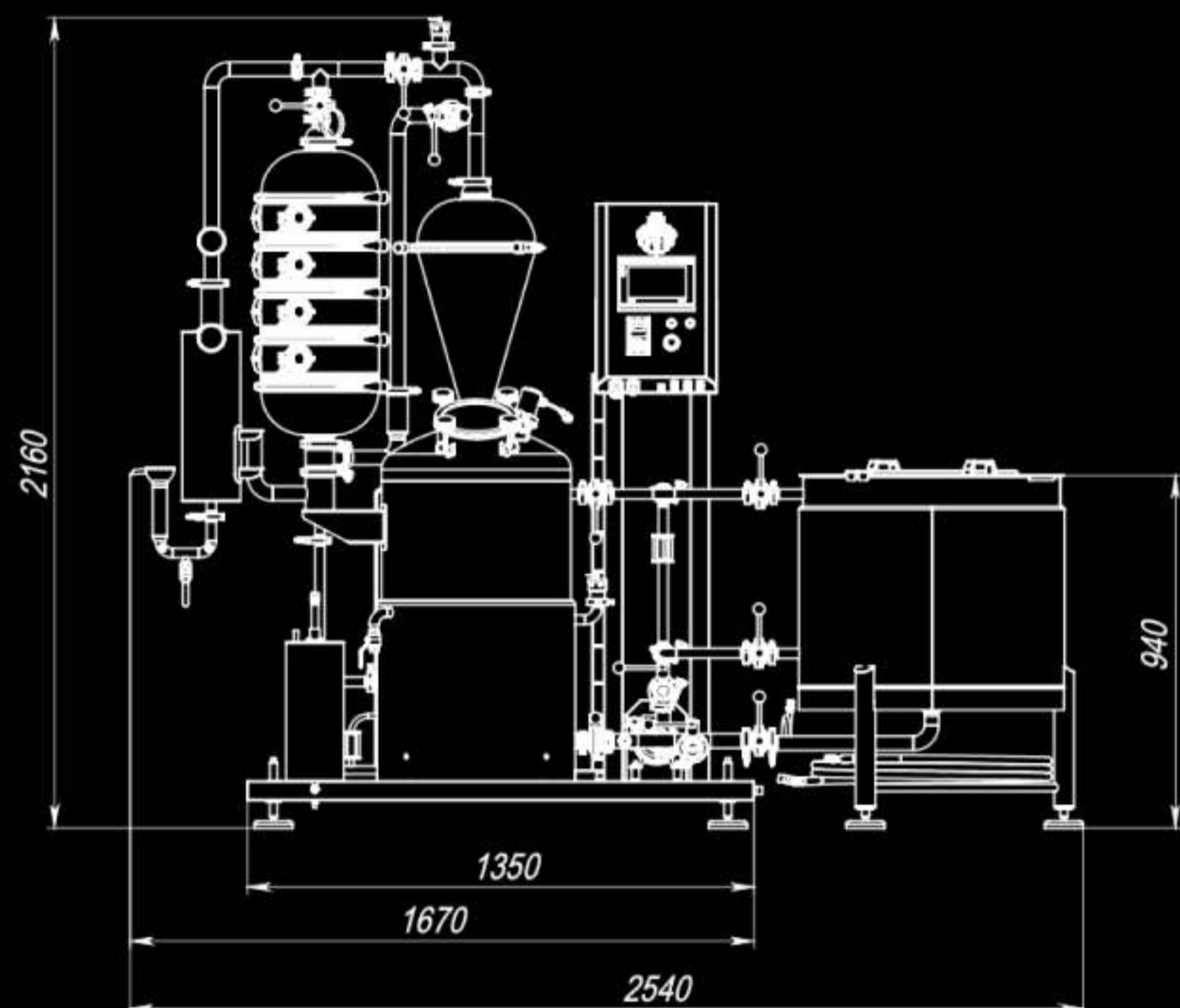
- Отключение установки по достижению установленной температуры;
- Кипячение;
- Управление мощностью нагрева;
- Контроль подачи охлаждения;
- ТЭН 3,75кВт (220В);
- Высокоточный датчик температуры;

В исполнении на любой вкус и цвет!

- в нержавеющей или медном исполнении бака;
- с тарельчатой или ректификационной колонной

Выберите свой самогонный аппарат мечты!

ГАБАРИТЫ ОБОРУДОВАНИЯ



**СИМПЛ ДЛЯ ДИСТИЛЛЯЦИИ
С ФИЛЬТР-ЧАНОМ**

**СИМПЛ С РЕКТИФИКАЦИОННОЙ
КОЛОННОЙ С ФИЛЬТР-ЧАНОМ**

ПИВОВАРНЯ СИМПЛ С ФИЛЬТР-ЧАНОМ

ПОМОЖЕМ НАЧАТЬ РАБОТАТЬ

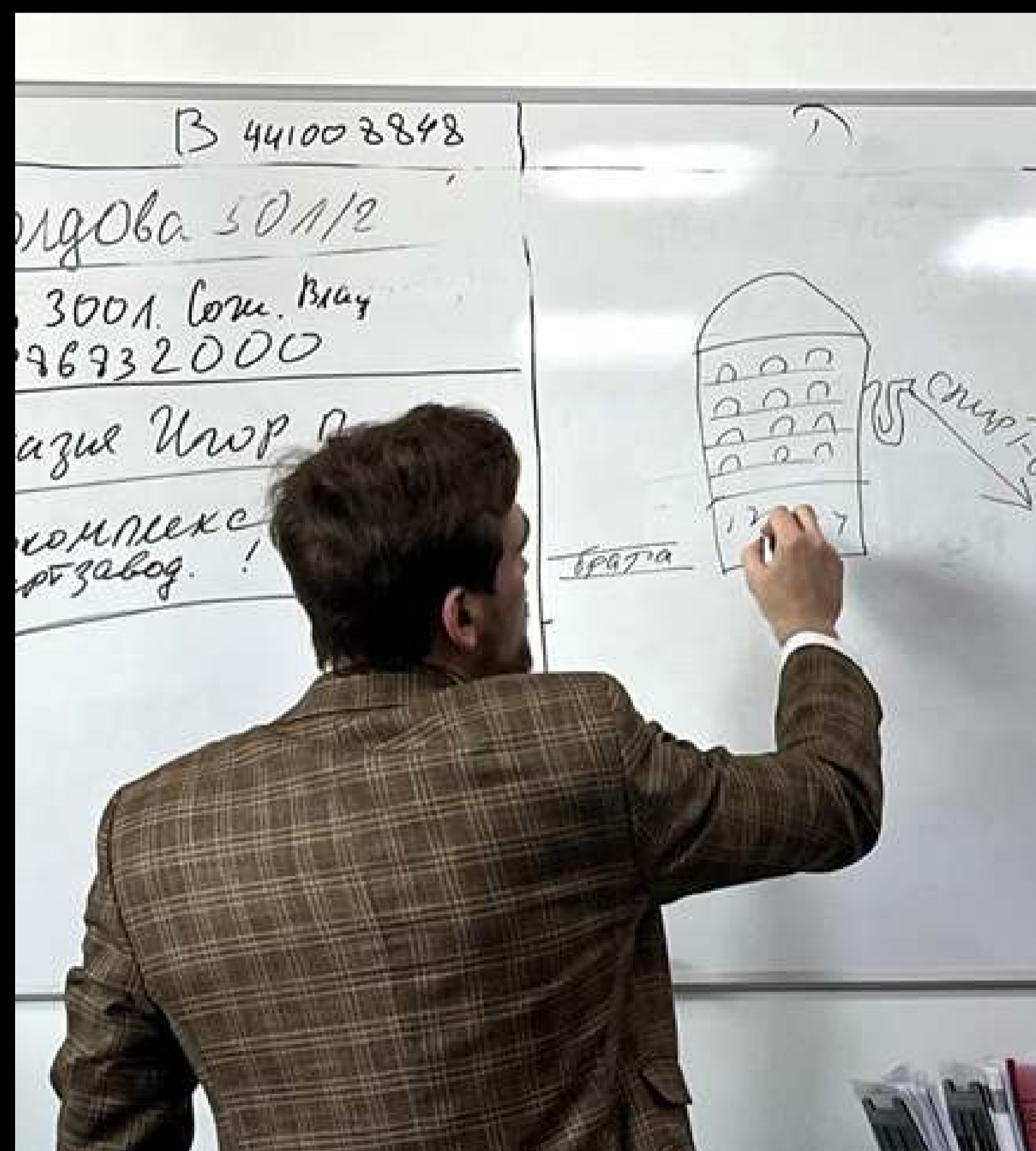


НАШИ СПЕЦИАЛИСТЫ ПОМОГУТ ВАМ НАЧАТЬ РАБОТУ НА ОБОРУДОВАНИИ.

Необходимо правильно наладить работу оборудования на первых этапах, и мы как специалисты-биотехнологии поможем Вам в этом!

- Поможем правильно организовать помещение для работы и разместить оборудование
- Вместе с Вами настроим и осуществим первый запуск
- Наглядно продемонстрируем все нюансы процесса работы на оборудовании
- Научим рецептам приготовления любых напитков
- Проконсультируем по всем Вашим вопросам

Все специалисты Фабрики "Доктор Губер" являются высококвалифицированными биотехнологами с большим стажем!



С СИСТЕМОЙ «СИМПЛ» — ПРОСТО:



- ИМЕТЬ ПРЕСТИЖНОЕ И ЭЛИТНОЕ ХОББИ И ВЫДЕЛЯТЬСЯ В ЛЮБОМ ОБЩЕСТВЕ!
- УДИВЛЯТЬ САМЫХ СКЕПТИЧЕСКИХ ФАНАТОВ КАЧЕСТВЕННОГО АЛКОГОЛЯ!
- ВСЕГДА ИМЕТЬ ОБШИРНУЮ КОЛЛЕКЦИЮ НАПИТКОВ МИРОВОГО УРОВНЯ!
- РАДОВАТЬ РОДНЫХ И БЛИЗКИХ НАТУРАЛЬНЫМИ НАПИТКАМИ ПО ПРАЗДНИКАМ И БЕЗ!

