



Доктор Губер

Фабрика

www.doctorguber.ru

Фланец с ниппелем для присоединения термометра и съёмной опорой колонны $\varnothing 38$ мм, присоединение типа «кламп» 1.5"

Фланец поставляется в собранном виде. Конструкция показана на рис 1. Диоптр (смотровое стекло) поставляется отдельно и монтируется пользователем самостоятельно. Схема монтажа смотрового стекла показана на рис 2.

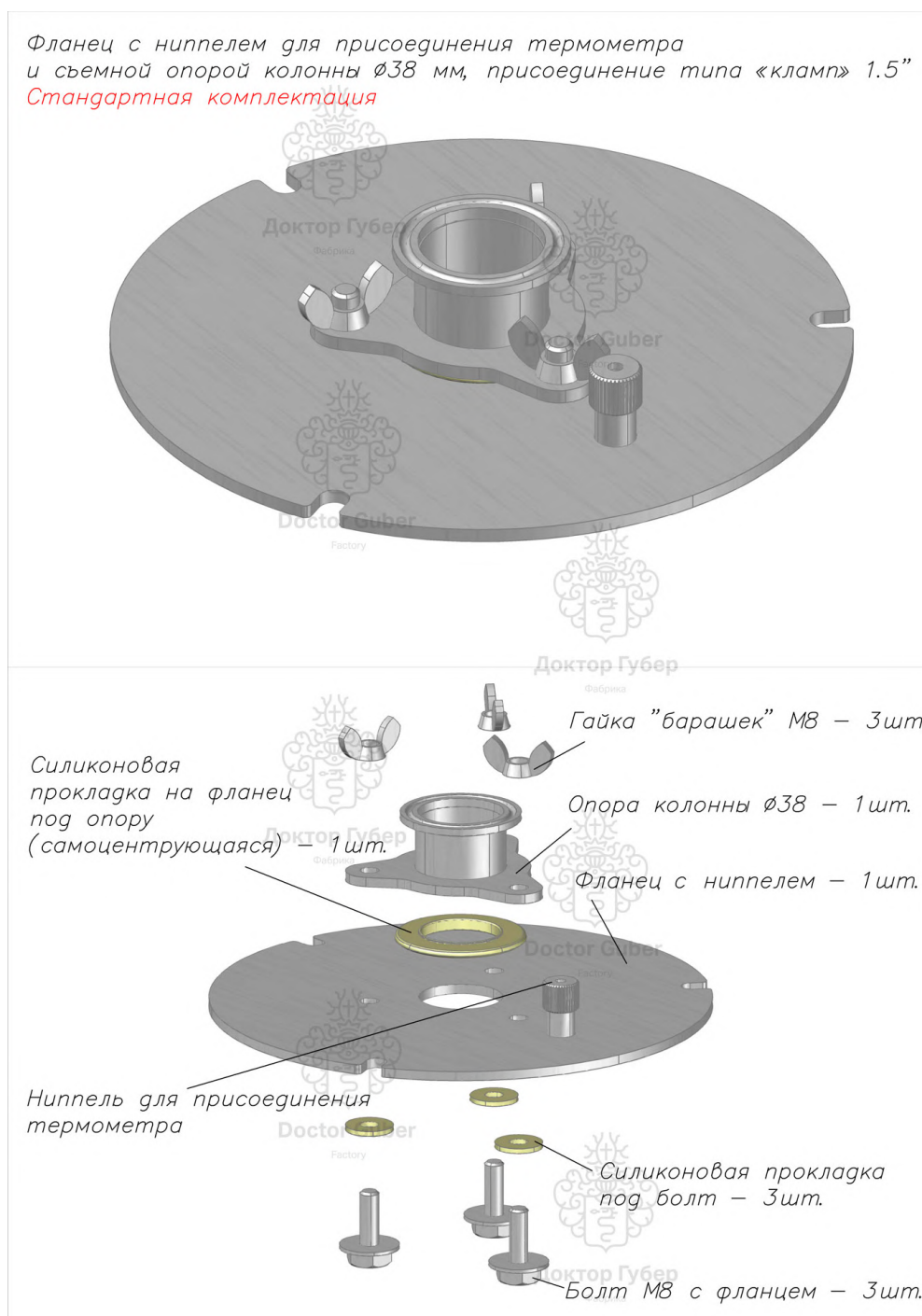


Рис 1 (внешний вид и комплектация фланца).



Доктор Губер

Фабрика

www.doctorguber.ru

Комплектация стандартного фланца с опорой:

1. Фланец с ниппелем для присоединения термометра -1 шт.;
2. Опора колонны с «выходом» типа кламп 1.5” - 1 шт.;
3. Самоцентрирующаяся силиконовая прокладка под опору – 1 шт.;
4. Болт М8 «с фланцем» - 3 шт.;
5. Гайка «барашек» М8 – 3 шт.;
6. Силиконовая прокладка под болт – 3 шт.;

Приобретая «диоптр в сборе» вы получаете следующий набор:

1. Боросиликатное стекло Ø50x5 мм – 1 шт.;
2. Болт М8 «с фланцем» соответствующий длине стекла – 3 шт.;
3. Упорная втулка – 3 шт.;
4. Самоцентрирующаяся силиконовая прокладка «под стекло» – 2 шт.;

Для того, чтобы смонтировать диоптр (смотровое стекло) на фланец, вам необходимо:

1. Открутить три гайки-барашек от стандартных болтов;
2. Снять опору колонны;
3. Вынуть болты из отверстий фланца;
4. Снять с болтов силиконовые прокладки;
5. Удалить силиконовую прокладку находившуюся под опорой колонны;
6. На стекло с двух сторон установить прокладки, поставляющиеся в комплекте со стеклом, соответствующим бортом внутрь стекла (см. рис. 3);
7. Установить стекло с прокладками на фланец;
8. Стянуть болтами стекло с прокладками через упорные втулки между фланцем и опорой колонны, как показано на рис. 2;
9. Затянуть от руки гайки-барашки;

Рекомендация: При фиксации (стягивании) соединения гайками-барашками, следите, чтобы сам болт не вращался, иначе силиконовая прокладка под головкой болта может начать «скручиваться» и не обеспечит герметичность соединения.

Важно: Обратите внимание на центровочные бортики на прокладке (см. рис. 3): маленький борт отвечает за центровку прокладки внутри опоры или фланца, большой борт отвечает за центровку внутри стекла. При правильном расположении прокладок внутри конструкции сборка не займёт у вас много времени и конструкция будет ровной и герметичной.

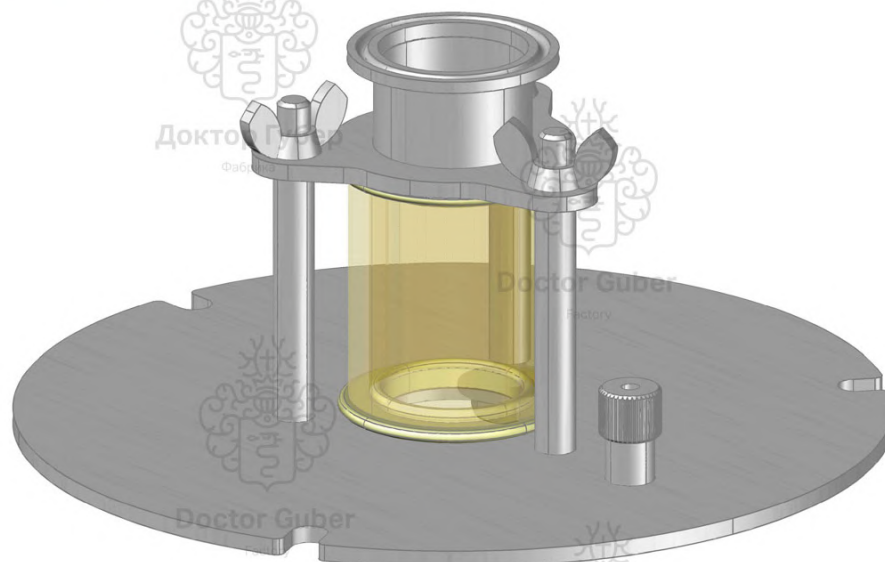


Доктор Губер

Фабрика

www.doctorguber.ru

Фланец с ниппелем для присоединения термометра и съемной опорой колонны $\varnothing 38$ мм, присоединение типа «кламп» 1.5”
Со смотровым стеклом



Силиконовая прокладка на фланец под смотровое стекло $\varnothing 50$ (самоцентрирующаяся) – 1 шт.

Боросиликатное стекло $\varnothing 50 \times 5$ – 1 шт.

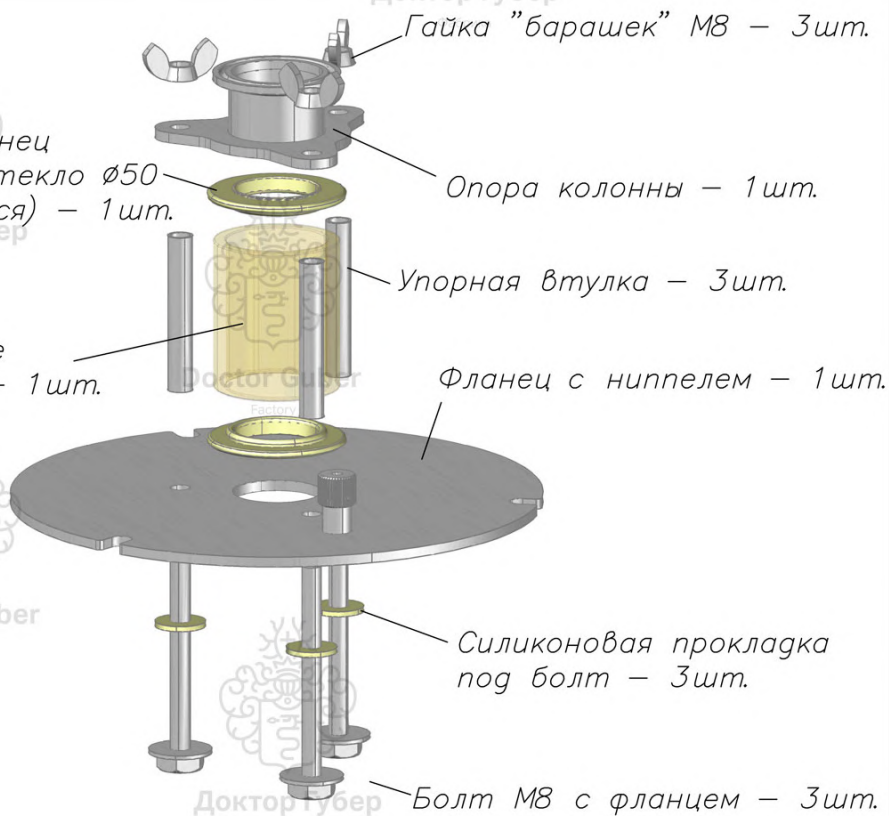


Рис. 2 (фланец со смотровым стеклом, монтаж смотрового стекла).

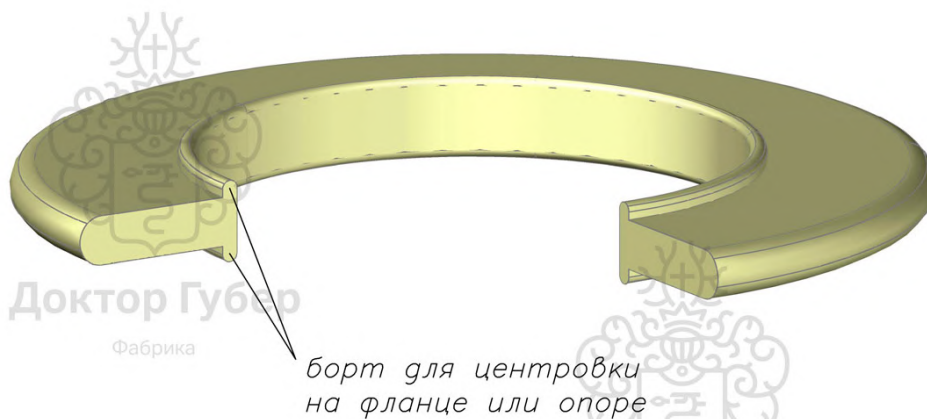


Доктор Губер

Фабрика

www.doctorguber.ru

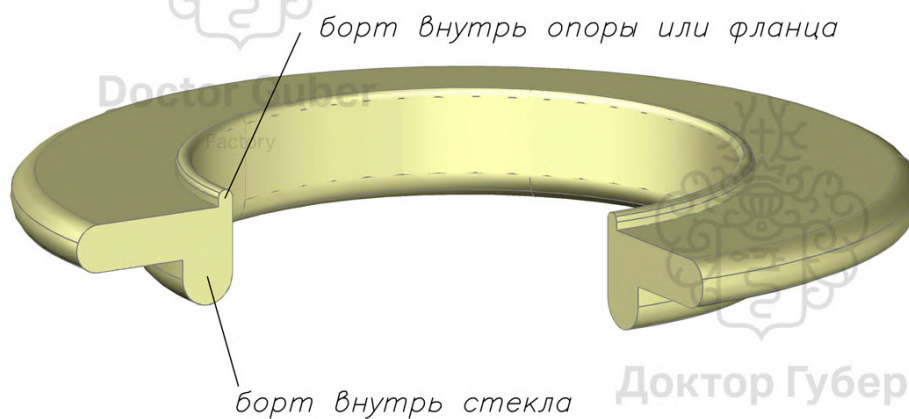
Самоцентрирующаяся прокладка под опору



Доктор Губер
Фабрика

Doctor Guber
Factory

Самоцентрирующаяся прокладка под стекло



Doctor Guber
Factory

Доктор Губер
Фабрика

Рис. 3 (профиль прокладок «под опору» и «под стекло»)