

1021-000-01 СБ

Справ. №

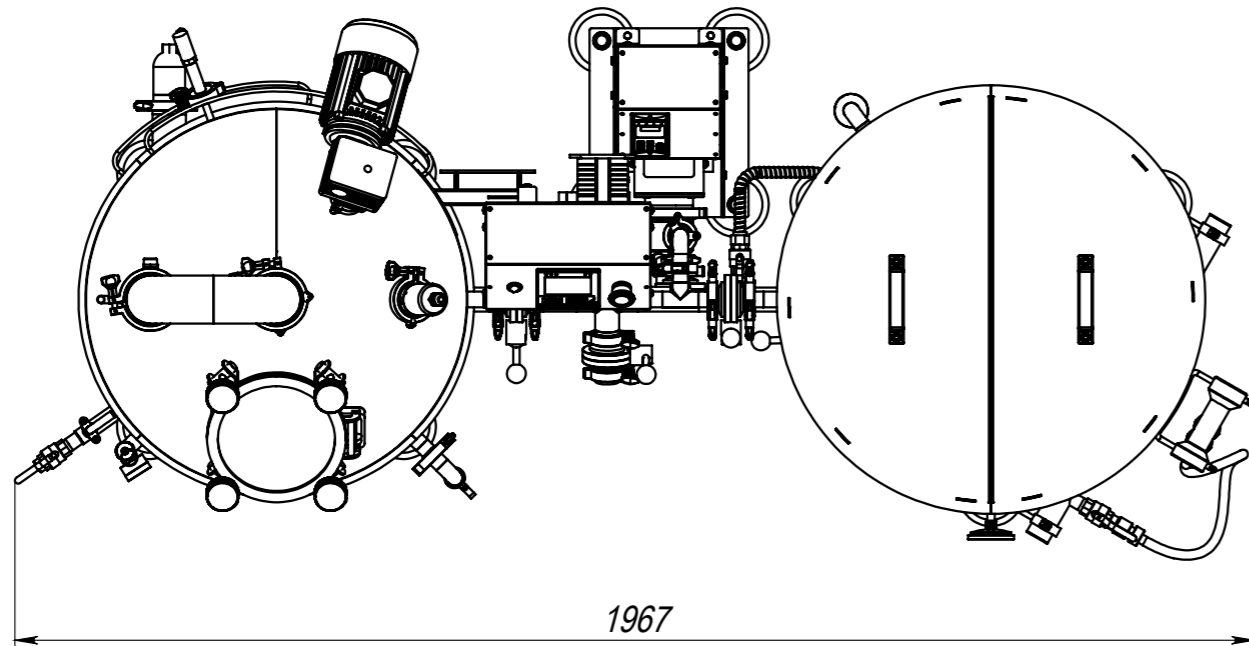
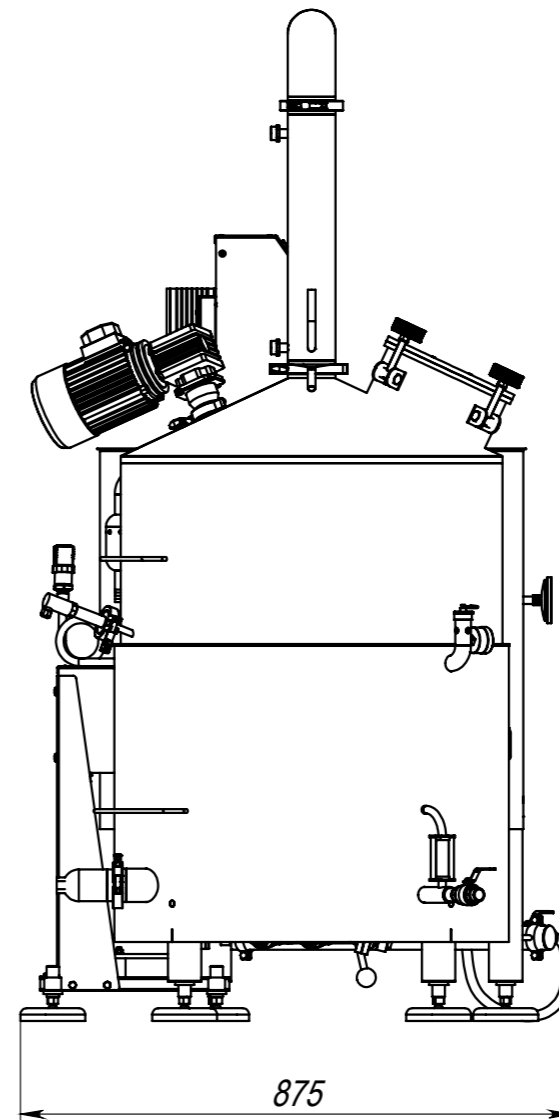
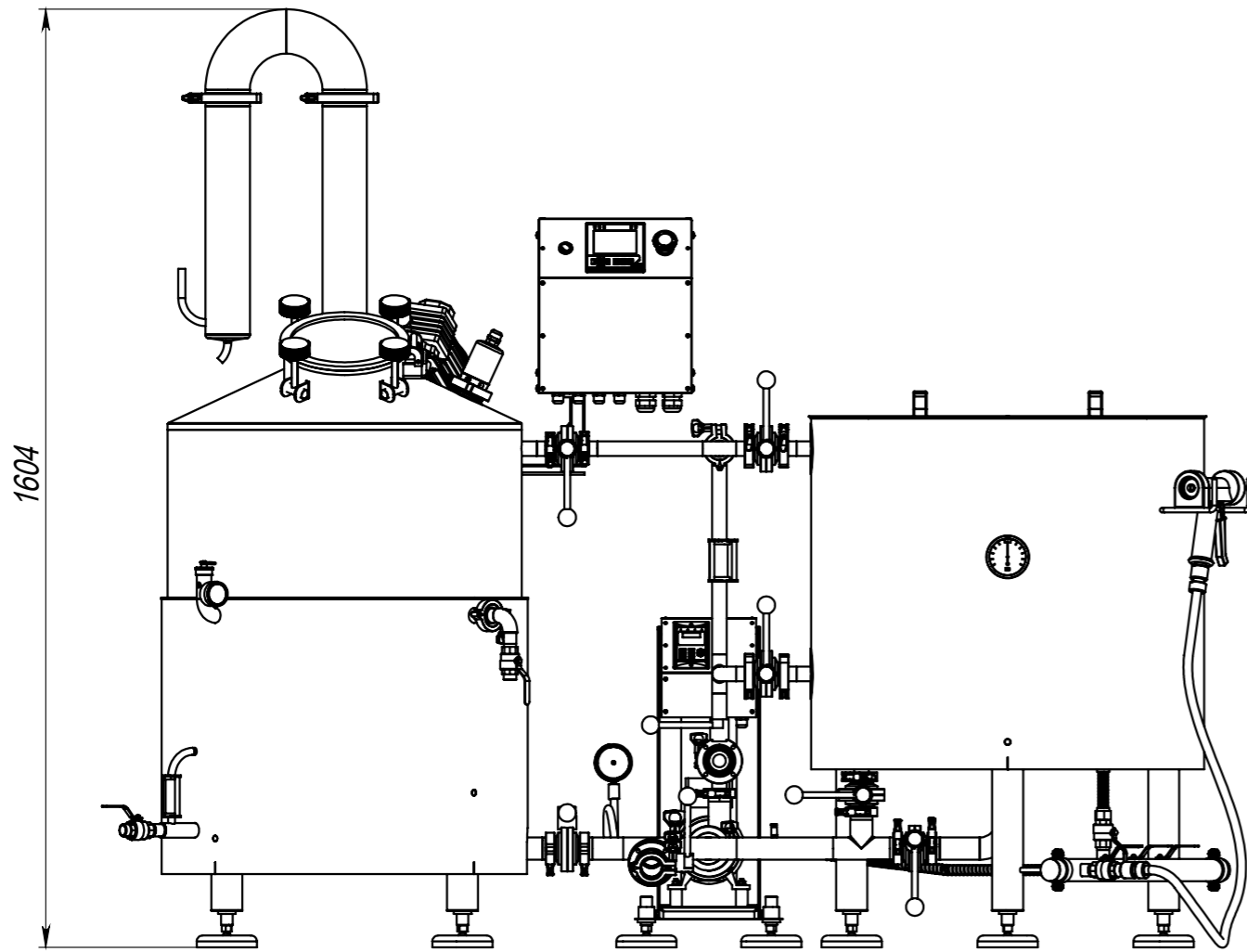
Подп. и дата

Инв. № дубл.

Взам. инв. №

Подп. и дата

Инв. № подл.



- *Размеры для справок.
- H14, h14, ±IT14/2.

				1021-000-01 ГЧ				
Изм.	Лист	№ докум.	Подп.	Дата	Пивоварня "Симпл" 130 л.	Лит.	Масса	Масштаб
Разраб.							179.8	1:10
Пров.						Лист 1	Листов 1	
Т. контр.						ООО Губер		
Н. контр.								
Утв.								