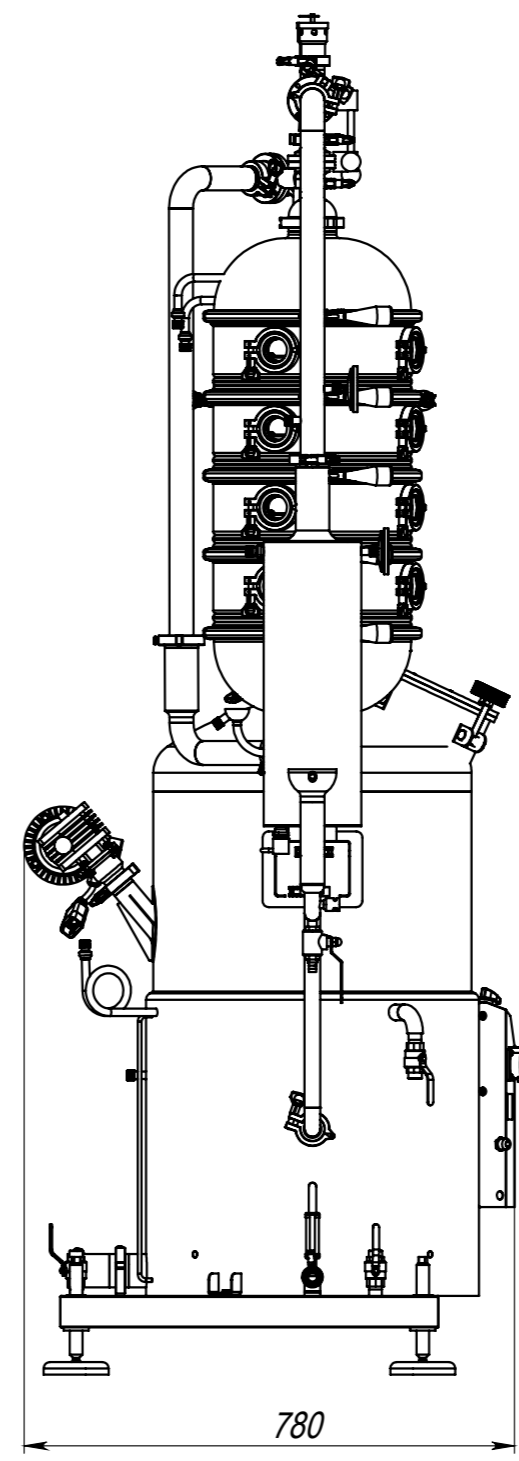
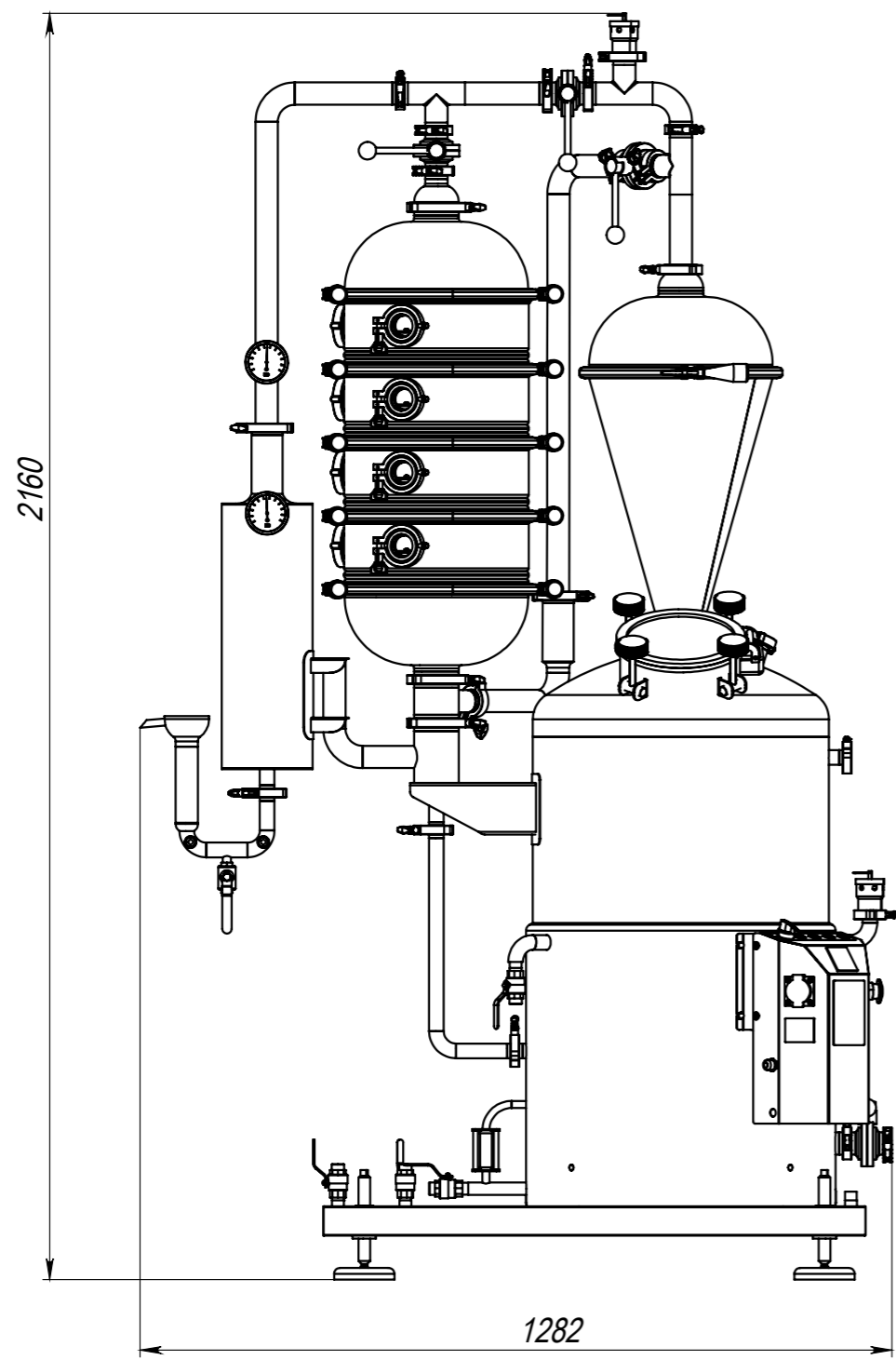


Справ. №					
Подп. и дата					
Взам. инв. №					
Инв. № дубл.					
Подп. и дата					
Инв. № подл.					



- *Размеры для справок.
- H14, h14, ±IT14/2.

Изм.	Лист	№ докум.	Подп.	Дата	СИМПЛ Дистилляция рюкзак Сборочный чертеж	Лит.	Масса	Масштаб	
Разраб.							150	1:10	
Пров.						Лист 1	Листов 1		
Т. контр.						ООО Губер			
Н. контр.									
Утв.									