

УНИВЕРСАЛЬНАЯ ОПОРА НА КОЛЁСАХ ДЛЯ КОТЛОВ 45Л СО ВСТРОЕННЫМ ТЭНОМ, ПВК 50Л И НЕРЖАВЕЮЩИХ ЁМКОСТЕЙ 23Л И 48Л.

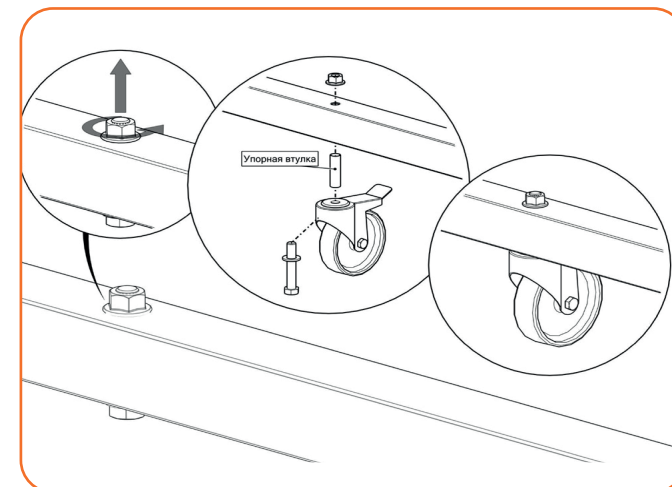


Доктор Губер
Фабрика

ОПОРА ПОСТАВЛЯЕТСЯ В КАРТОННОЙ КОРОБКЕ.

Комплектация:

1. Крестовая опора из нержавеющей трубы с резьбовыми портами для фиксаторов – 1 шт.
2. Колесо D50мм со стопором - 4 шт.
3. Крепёж:
Болт М8 для фиксации колёс – 4 шт.
Шайба М8 – 8 шт.
Гайка с сальником М8 – 4 шт.
Втулка D12x1 L40 – 4 шт.
Винт М6 для монтажа фиксаторов – 4 шт.
4. Фиксаторы:
Втулка ограничитель для ёмкостей D320 мм – 4 шт.
Фиксатор для котлов 45 л – 4 шт.
Фиксатор для ПВК 50 л – 4 шт



Сборка основания:

Для сборки вам потребуются два ключа на 13 и крестовая отвёртка. Опора собирается за 5 минут.

1. Сначала необходимо установить колёса.

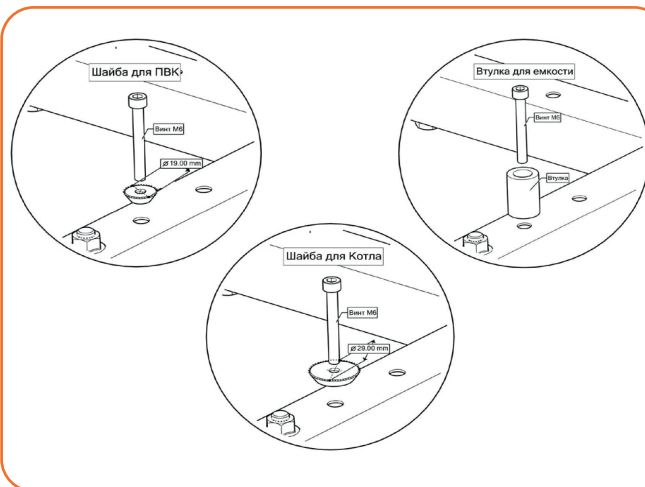
Болт с шайбой устанавливается снизу в платформу колеса. Затем на болт одевается втулка (трубка). Болт с колесом и втулкой устанавливаются в крайнее отверстие опоры. Сверху болт фиксируется гайкой с шайбой.

Примечание: втулка (трубка) внутри профиля защищает профильную трубу опоры от деформации при затягивании болта колеса гайкой. Данный элемент обязателен к установке.

2. После того, как вы установили все четыре колеса, необходимо установить на крестовую опору котёл и зафиксировать его соответствующим крепежом.

В комплекте поставляется 3 вида фиксаторов для котлов.

- Упорная втулка для ограничения нержавеющей ёмкостей.
- Фиксаторы для котлов 45л со встроенным ТЭНом.
- Фиксаторы для ПВК 50л



Важно: Ограничители (втулки) для ёмкостей устанавливаются на опору без самой ёмкости. Это всего-лишь ограничители, которые позволяют снимать ёмкость при необходимости.

Важно: Фиксаторы для котлов 45л и ПВК 50л устанавливаются прямо на отогнутый борт самого котла и плотно фиксируют котёл на опоре. Чтобы установить фиксаторы для котла, сначала необходимо поставить котёл на опору, затем наживить все четыре фиксатора вокруг котла. После чего поочередно затянуть их, выравнивая положение котла на опоре.

