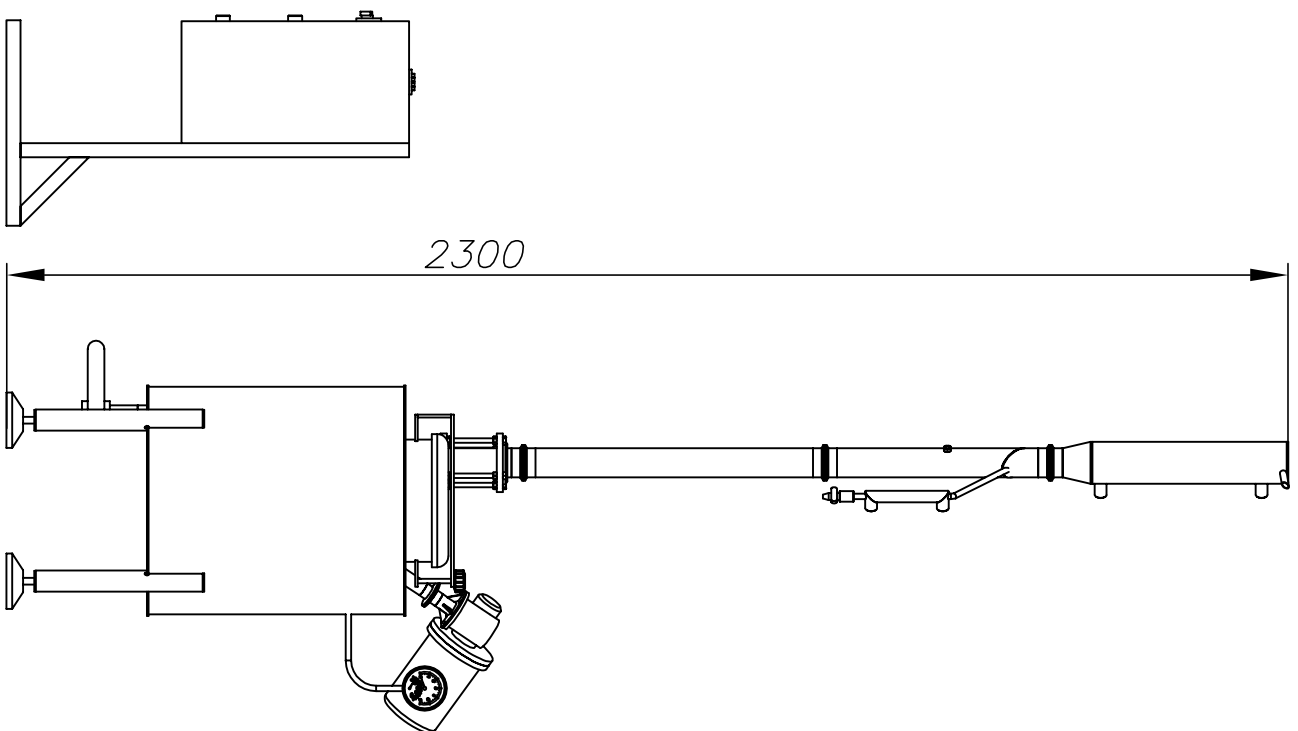
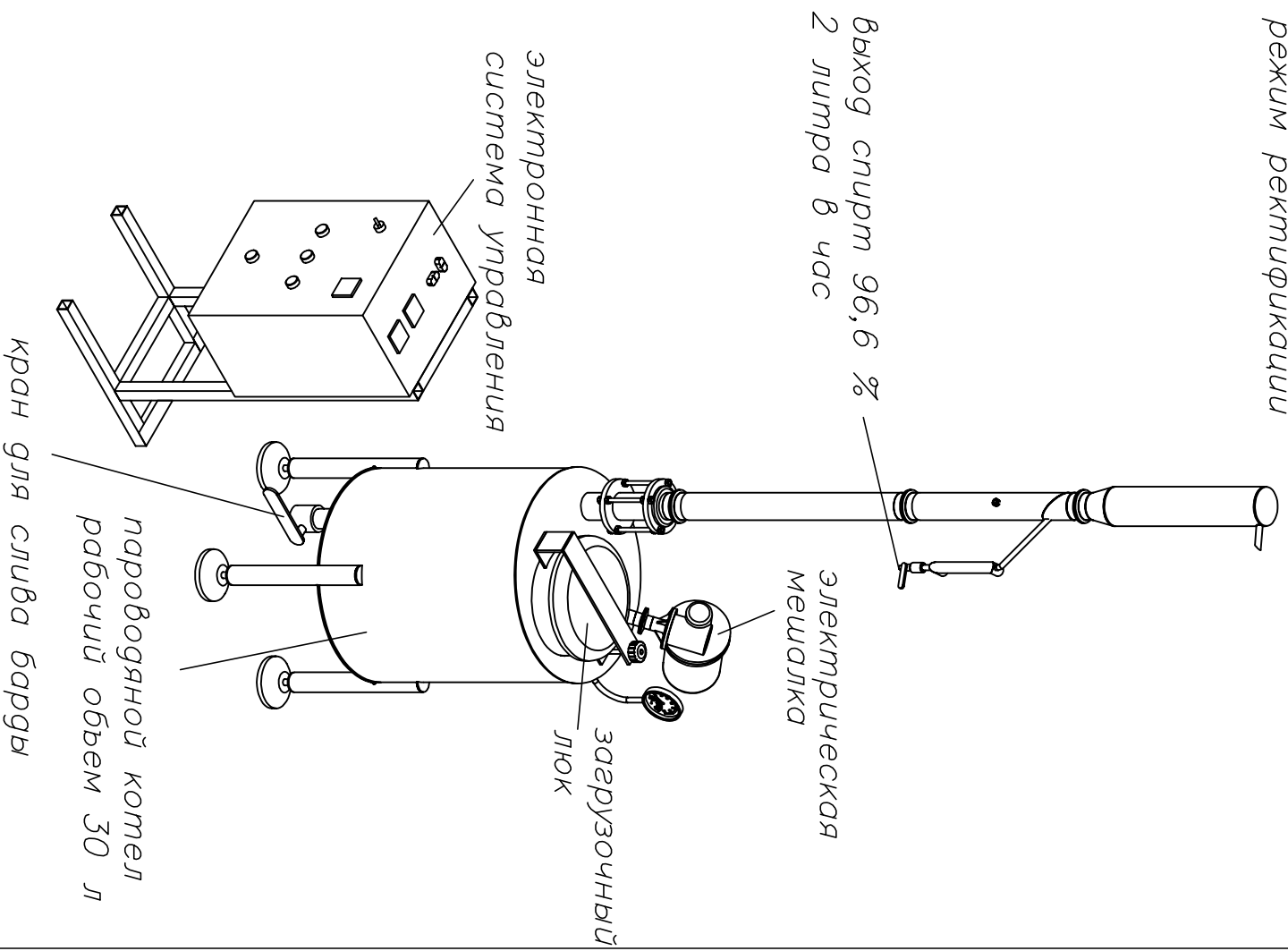
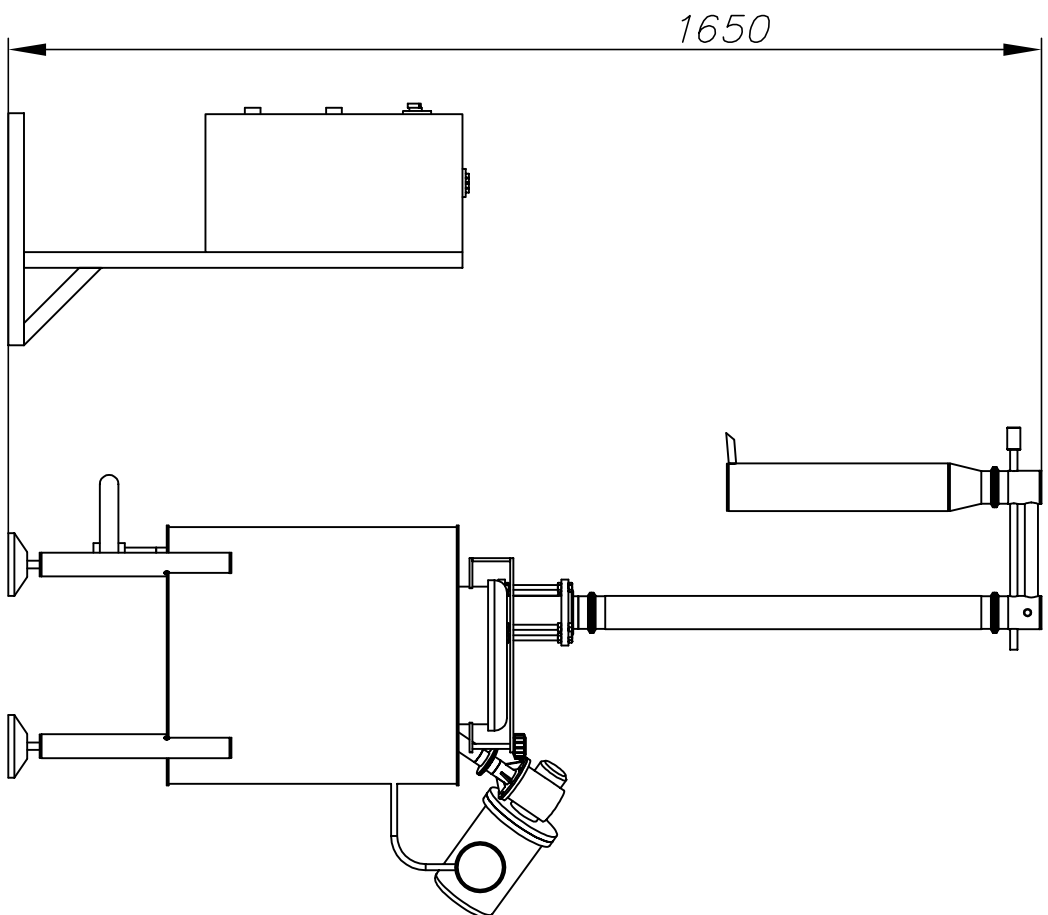
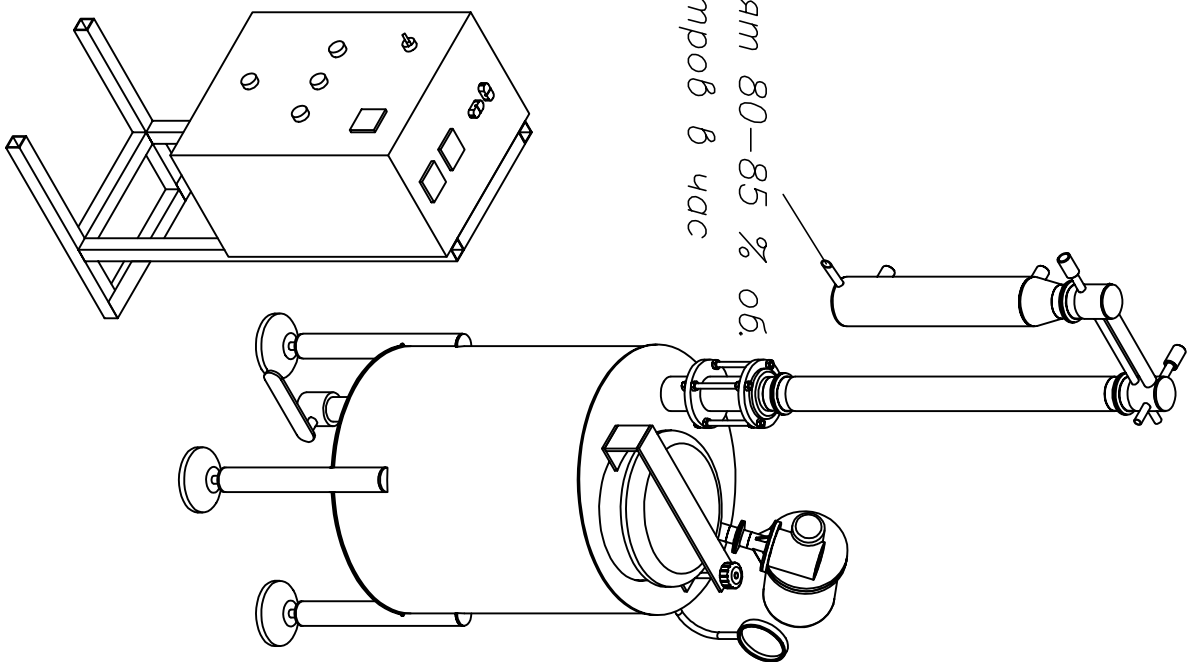


Универсальная система "симпл" модель 2011г.  
режим ректификации



Универсальная система "симпл" модель 2011г.  
режим дистилляции

дистиллят 80—85 % об.  
до 5 литров в час



Универсальная система "симпл" модель 2011г.

