

Инструкция по использованию измельчителя плодов



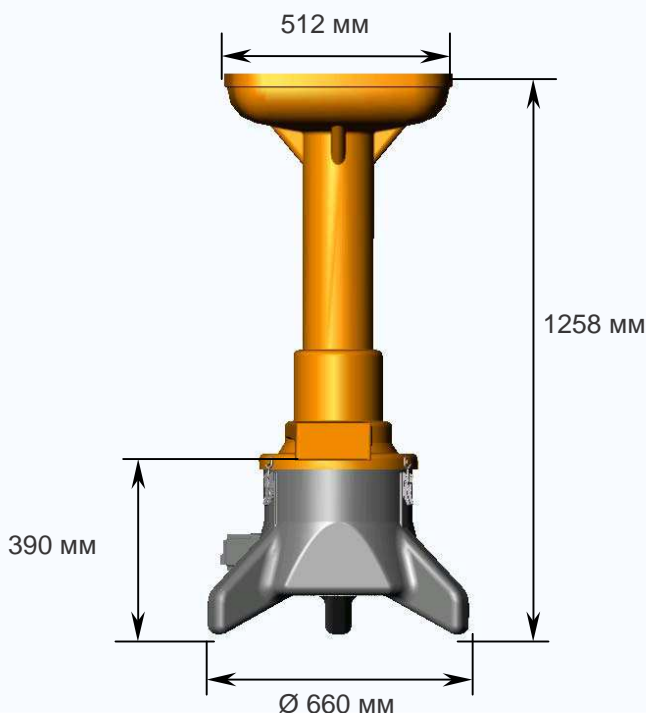
Дорогой покупатель!

Только что вы стали обладателем нового устройства, созданного нами, и мы благодарим Вас за оказанное доверие. Качество и функциональность - наши главные приоритеты при производстве всех продуктов нашей торговой марки! Поэтому мы всегда рады вашим предложениям, благодаря которым наша продукция всегда соответствует слогану, изложенному выше.

Область применения:

Измельчитель плодов создан для резки плодов настолько мелко, насколько это возможно, что позволяет моментально - в процессе их переработки выжать в прессе фрукты или любые другие плоды (Speidel -Гидропресс) с наилучшим выходом сока.

Чтобы гарантировать Вам надежное обслуживание и полную функциональность с начала использования нашего продукта, мы подготовили эту инструкцию. Если вы внимательно ее изучите, ваш измельчитель плодов будет выполнять все необходимые Вам операции быстро и качественно, а срок его службы составит долгие годы.



Технические характеристики:

Двигатель	230В / 50 Гц / 2.2 кВт Подавление радио и теле-помех Уровень шума <70Дб
Скорость	2800 об/мин
Принимающее отделение	Стабильное, с анти-коррозионным покрытием и безопасным переключателем
Механизм резки	Резак предварительной обработки, нож и резак обратного направления из нержавеющей стали
Крепление двигателя	Стабильная конструкция крепления с анти-коррозионным покрытием и защищающая провода и двигатель от вмешательства посторонних лиц
Включение/Выключение	Безопасный переключатель с функцией блокировки
Соединение с электросетью	230В / 50 Гц с предохранителем
Размеры	Ø 660 x 1258 мм
Вес	25 кг

Измельчитель плодов сразу же готов к работе. Он сконструирован и изготовлен нашей компанией в соответствии со стандартами CE и расчетом на то, что он будет использоваться исключительно для измельчения плодов.

Для того, чтобы использовать все его возможности и преимущества в полной мере, при работе с ним, пожалуйста, соблюдайте следующие правила техники безопасности и инструкции по эксплуатации.

Инструкция по эксплуатации:

Измельчитель плодов может быть подключен к электросети, отвечающей следующим характеристикам: 230В / 50 Гц. Также в комплекте предусмотрен предохранитель, который способен выдерживать скачки в электросети до уровня в 16А. Также возможно самостоятельное выключение измельчителя плодов, вызванное блокировкой резаков плодами. После устранения блокирующих плодов, вы можете снова включить измельчитель плодов.

Работа с измельчителем плодов:

Просто подключите измельчитель к электросети (230 В) и включите его. Как только обороты двигателя достигли своей максимальной скорости, вы можете начать переработку плодов. Внимательно следите за тем, чтобы не перегрузить измельчитель плодов. Таким образом вы сможете достигнуть оптимальной скорости резки (приблизительно 1000кг/час).

Очистка измельчителя плодов:

1. Выключите и отсоедините измельчитель плодов от электросети.
2. Снимите отделение для приема плодов, ослабив 3 закрепляющих ее замка.
3. Очистите устройство под слабым напором воды из-под шланга (ни в коем случае **не используйте воду под высоким давлением**).
4. Просушите и соберите измельчитель.

Обслуживание:

Фактически, измельчитель плодов может обходиться без обслуживания. Все основные детали (лезвия, двигатель, принимающее отделение) сделаны из высококачественных и нержавеющей материалов. Вся проводка, за исключением нескольких кабелей, скрыта или защищена специальным кожухом, который препятствует постороннему вмешательству.

Единственная деталь, которая подвергается износу - это лезвия. Когда вы заметите, что измельчитель плодов уже не работает на том уровне, на котором работал ранее - значит, пришло время заменить лезвия. Данная процедура достаточно проста, поэтому в комплекте имеется два дополнительных лезвия. Чтобы заменить лезвия проделайте следующие шаги:

1. Выключите и отсоедините измельчитель плодов от электросети.
2. Снимите отделение для приема плодов.
3. Аккуратно отсоедините режущие лезвия с помощью отвертки Phillips.
4. Замените все лезвия на новые.
5. Установите новые лезвия, плотно закрутив их.
6. Прикрепите отделение для приема плодов.

Хранение

Для хранения измельчителя плодов используйте сухое место, ни в коем случае не держите ваш измельчитель плодов во влажном подвале или любом другом месте с повышенной влажностью.

Техника безопасности:

- Следите за тем, чтобы устройство использовалось только в том случае, когда кабель электросети находится в идеальном состоянии.
- Храните кабель электросети подальше от острых предметов.
- Не разрешайте пользоваться измельчителем плодов людям, не достигшим 16 летнего возраста. Держите измельчитель плодов в недоступном для детей месте.
- Во время работы с измельчителем внимательно следите за безопасностью лиц, находящихся в зоне работы прибора.
- Включайте прибор только тогда, когда убедитесь в том, что принимающее отделение плотно установлено и зафиксировано.
- Устройства безопасности нельзя регулировать или снимать вручную.
- Управление измельчителем без надежно закрепленного принимающего отделения будет невозможным.
- Устройство должно использоваться на твердой ровной поверхности.
- Перед тем как снять принимающее отделение, обязательно отключите прибор от электросети.
- **Предупреждение:** не попадайте водой в вентиляционные отверстия двигателя.
- **Предостережение:** будьте аккуратны, когда снимаете принимающее отделение - есть вероятность получить травму лезвиями.
- **Никогда** не перегружайте принимающее отделение.
- **Никогда** не используйте устройство для измельчения посторонних предметов.
- Включайте измельчитель плодов только тогда, когда убедитесь в том, что он пуст. Выключать же устройство следует после того, как оно полностью переработает загруженные в него плоды. Несоблюдение этих правил может вызвать проблемы при повторном включении.
- При перемещении измельчителя плодов обязательно отключайте его от сети.
- Зажимы, фиксирующие принимающие отделение, должны всегда быть плотно закрыты, чтобы гарантировать неподвижность всей конструкции.
- Включать прибор в электросеть следует только после того, как вы проверите все крепления и надежность установки принимающего отделения.
- Для более надежной установки вы можете вдавить измельчитель плодов в почву (см. рисунок справа).



Декларация о соответствии:

Мы, SPEIDEL Tank- und Behälterbau GmbH, Tübinger Str. 14, 72131 Ofterdingen, этой декларацией подтверждаем нашу ответственность за изготовление измельчителя плодов на нашем заводе, статья 22200, и с соблюдением всех необходимых стандартов.

Согласно общим критериям, выдвигаемым устройствам такого класса, наш измельчитель плодов полностью соответствует требованиям DIN EN 45014-5/90 и по безопасности отвечает нормам Европы.

Подписано:

*Georg Speidel - генеральный директор
Speidel Tank- und Behälterbau GmbH
Tübinger Str. 14 – 72131 Ofterdingen*